

DEVELOPED
IN GERMANY



be quiet!®

DARK POWER PRO 13

CUTTING EDGE TECHNOLOGIES AND PERFORMANCE

1600W • 1300W

ANWENDUNGSBEREICHE

Anspruchsvolles, High-Resolution-Gaming mit neuesten Grafikkarten
Übertaktete Next-Gen-Systeme
Media und Render-Workstations
Multi-GPU Setups

HIGHLIGHTS

Höchstmögliche Effizienz (80 PLUS® Titanium)
Erfüllt alle ATX 3.0-Spezifikationen
Volle Kompatibilität mit PCIe 5.0 und PCIe 6+2
Volldigitale Steuerung und Full-Bridge-Topologie für bestmögliche Effizienz und Regulation

High-End Technologie Und Performance

Das be quiet! Dark Power Pro 13 bietet 80 PLUS® Titanium-Effizienz, nahezu unhörbaren Betrieb und erfüllt alle ATX 3.0-Spezifikationen für Next-Gen-GPU-Kompatibilität.

Highlights

- 80 PLUS Titanium-Effizienz (bis zu 94,5%)
- ATX 3.0-Netzteil mit voller Unterstützung für PCIe 5.0 GPUs und GPUs mit PCIe 6+2 Anschlüssen
- Verarbeitet hohe Lastspitzen
- Volldigitale Steuerung und Full-Bridge-LLC-Technologie für unübertroffene Signalstabilität
- Verbesserter, patentierter, rahmenloser Silent Wings-Lüfter für nahezu unhörbaren Betrieb bei gewöhnlicher Last
- Vollflächiges, feinmaschiges Lüftergitter erhöht den Luftdurchsatz
- Overclocking Key ermöglicht den Wechsel zwischen 6 unabhängigen 12V-Leitungen und einer massiven 12V-Leitung
- Japanische 105°C-Kondensatoren sichern einen leistungsfähigen und zuverlässigen Betrieb
- 2 PCIe 5.0 12VHPWR-Anschlüsse mit 600W und 6 PCIe 6+2-Anschlüsse für übertaktete High-End GPUs
- Aluminium-Gehäuse und einzeln ummantelte Kabel für ein elegantes Erscheinungsbild
- 10 Jahre Herstellergarantie

DARK POWER PRO 13

CUTTING EDGE TECHNOLOGIES AND PERFORMANCE

Technische Daten			
ALLGEMEIN	Modell	1600W	1300W
	Artikelnummer	BN332	BN331
	EAN Code	4260052189375	4260052189368
	Netzspannung (Vac) / -frequenz (Hz)	115 - 240 / 50 - 60	
	Abmessungen (L x B x H in mm)	200 x 150 x 86	
	ATX 12V 3.0 / EPS 12V 2.92	✓ / ✓	
	Kabellos (DC-Seite)	✓	
	Silent Wings Lüfter (mm)	135	
	Geräuschentwicklung (dB(A)) @ 10 / 20 / 50 / 100% Last	9,5 / 9,6 / 9,8 / 31,1	10,2 / 10,2 / 10,2 / 23,2
	12V-Leitungen Multi-Rail / Single-Rail	6 / ✓	
	Overclocking Key / Jumper	✓ / ✓	
	Power Good signal	100-150ms	
	PFC	active	
	Zertifizierung	80 PLUS® Titanium	
	Effizienz (%) bei 230V, 2% / 10% / 20% / 50% / 100%	73,7 / 92,6 / 94,2 / 94,5 / 92,2	73,1 / 91,6 / 93,6 / 94,4 / 92,8
	Energy Star 8.0 kompatibel	✓	
	ErP ready / Power in stand-by (W)	✓ / <0.06	
	OCP, OVP, UVP, SCP, OPP, OTP	✓	
Lebensdauer des Netzteils @ 25°C (Std.)	>100.000		
KABEL	Kabelanzahl	16	
	Maximale Kabellänge (cm)	105	
	Länge ATX-Verbindungskabel (cm)	60	
	Kabelmanagement	Modular	
	Ummantelte Kabel	✓	
ANSCHLÜSSE	ATX-mainboard (20+4-pin)	✓	
	12VHPWR Kabel I W	2 600	
	PCI-express (6+2-pin)	1000W	800W
	P8-/P4-connector	6	
	S-ATA	1x P4+4 / 1x P8	
	P-ATA	16	
	P-ATA	5	

Ausgangsdaten											
AC Input		115 - 240Vac 50 - 60Hz 15 - 9A									
DC Output		3.3V	5V	12V1	12V2	12V3	12V4	12V5	12V6	-12V	5VsB
1600W	Max. Current	25A	25A	40A	40A	45A	45A	55A	55A	0.5A	3.5A
	Max. Combined Power	150W		1600W						6W	17.5W
		1600W									
AC Input		115 - 240Vac 50 - 60Hz 15 - 9A									
DC Output		3.3V	5V	12V1	12V2	12V3	12V4	12V5	12V6	-12V	5VsB
1300W	Max. Current	25A	25A	35A	35A	40A	40A	55A	55A	0.5A	3.5A
	Max. Combined Power	150W		1300W						6W	17.5W
		1300W									

DARK POWER PRO 13

CUTTING EDGE TECHNOLOGIES AND PERFORMANCE

Kabel

1600W-1300W

600mm

4-pin

20-pin

24-pin

700mm

12V P4

12V P4

12V P8

12V P8-connector

600mm

PCIe 5.0 (12VHPWR)

PCIe 5.0 (12VHPWR)

PCIe (6+2-pin)

PCIe (6+2-pin)

PCIe (6+2-pin)

PCIe (6+2-pin)

PCIe (6+2-pin)

PCIe (6+2-pin)

600mm

150mm

150mm

150mm

S-ATA

S-ATA

S-ATA

S-ATA

HDD

HDD

S-ATA

HDD

HDD

S-ATA

S-ATA

S-ATA

500mm

150mm

150mm

150mm

S-ATA

S-ATA

S-ATA

S-ATA

S-ATA

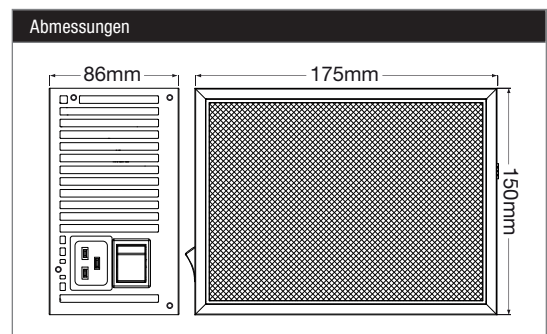
S-ATA

OCK = Overlocking key

OCK = Overlocking jumper

Logistische Daten

Region	Modell	Artikel Nr.	EAN Code
EU	Dark Power Pro 13 1600W	BN332	4260052189375
EU	Dark Power Pro 13 1300W	BN331	4260052189368
AU	Dark Power Pro 13 1600W	BN712	4260052190067
AU	Dark Power Pro 13 1300W	BN711	4260052190050
US	Dark Power Pro 13 1600W	BN501	4260052190043
US	Dark Power Pro 13 1300W	BN500	4260052190036
TW	Dark Power Pro 13 1600W	BN940	4260052190081
TW	Dark Power Pro 13 1300W	BN939	4260052190074
CN	Dark Power Pro 13 1600W	BN999	4260052190135
CN	Dark Power Pro 13 1300W	BN998	4260052190128
JP	Dark Power Pro 13 1300W	BN750	4260052190524
KR	Dark Power Pro 13 1600W	BN942	4260052190111
KR	Dark Power Pro 13 1300W	BN941	4260052190104



Zertifizierungen

80 PLUS TITANIUM

CE

FCC

EAC

TÜV Rheinland CERTIFIED

UKCA

RoHS

UK Authorised Representative (for authorities only)
 ProductIP (UK) Ltd. 8, Northumberland Av.
 London WC2N 5BY

Kontakt

be quiet! Hauptsitz

Listan GmbH
 Wilhelm-Bergner-Straße 11c
 21509 Glinde
 Deutschland

Service hotline:
 +49 40 7367 686 44

e-mail: service@bequiet.com
 Besuche den Servicebereich auf bequiet.com für Informationen zu deinem regionalen Servicekontakt.