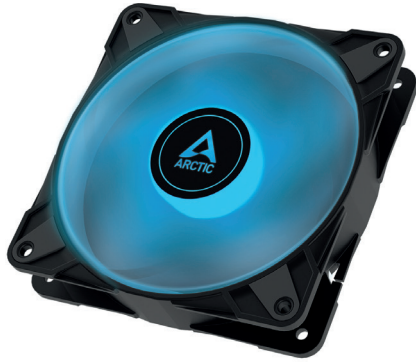


P12 PWM PST RGB 0dB

BLACK



Semi-Passiver 120 mm Gehäuselüfter mit RGB

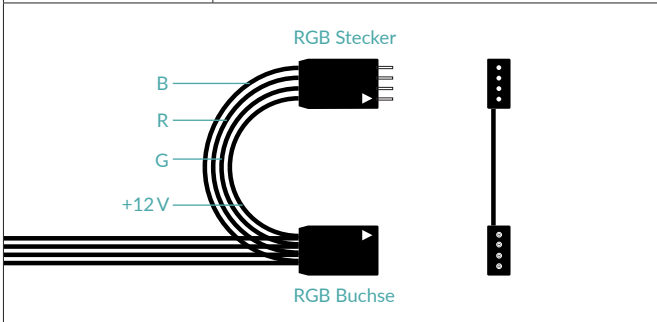


Allgemeine Spezifikationen

| | |
|--------------|--|
| Abmessungen | 120 (L) x 120 (W) x 25 (H) mm |
| Gewicht | 131 g |
| Lieferumfang | P12 PWM PST RGB 0dB x1 Montage Schrauben x4 |

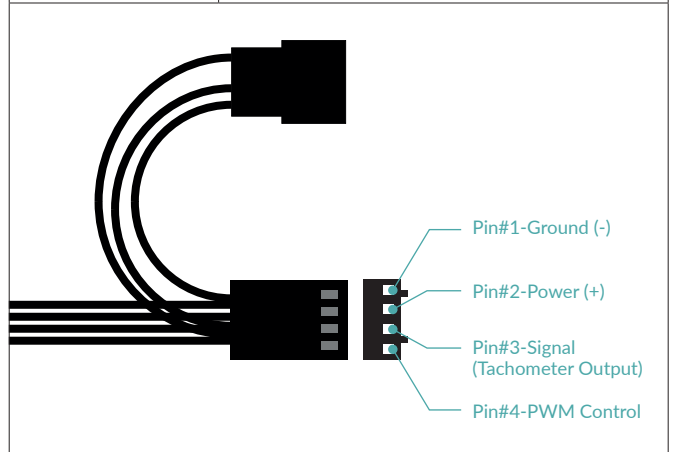
RGB Spezifikationen

| | |
|-----------------|---|
| Anzahl der LEDs | 12 |
| Kabellänge | 40 + 8 cm |
| Anschluss | 4-Pin 12 V-G-R-B Anschluss + 4-Pin Buchse |
| Strom/Spannung | 0,2 A/12 V |



Lüfter Spezifikationen

| | |
|------------------|--------------------------------|
| Geschwindigkeit | 0-2000 rpm |
| rpm Steuerung | Pulsweitenmodulation - PWM |
| Statischer Druck | 48,8 cfm/82,91 m³/h |
| Luftstrom | 1,85 mm H ₂ O |
| Lager | Fluid Dynamic Bearing |
| Kabellänge | 40 + 8 cm |
| Anschluss | 4-Pin Connector + 4-Pin Socket |
| Strom/Spannung | 0,11 A/12 V |



Versandinformationen Einzellüfter - Black

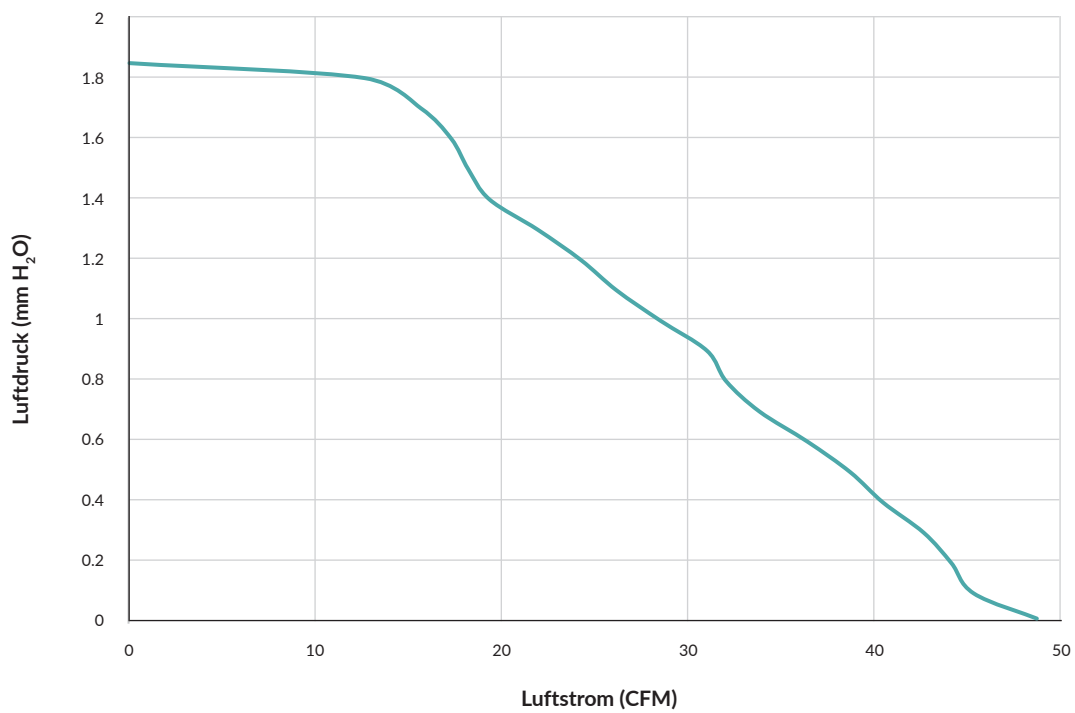
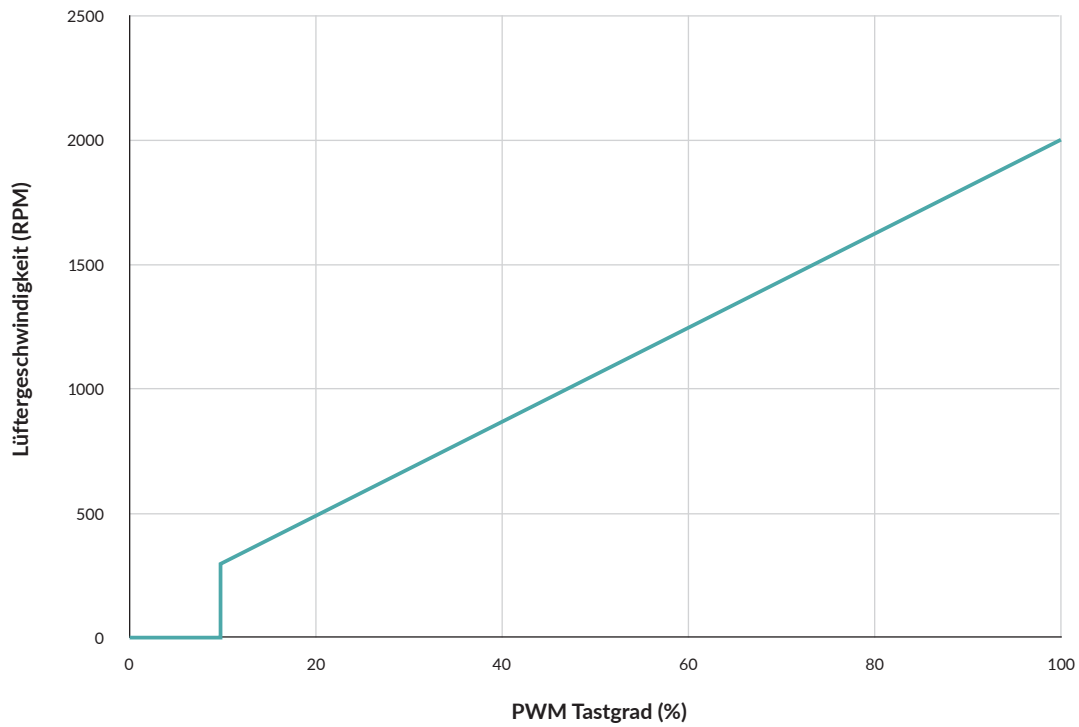
| | |
|-----------------|-------------------------------|
| Box Abmessungen | 127 (L) x 125 (W) x 30 (H) mm |
| Brutto Gewicht | 159 g |
| SKU | ACFAN00186A |
| EAN | 4895213703147 |
| UPC | 840033400947 |

P12 PWM PST RGB 0dB

BLACK



Semi-Passiver 120 mm Gehäuselüfter mit RGB

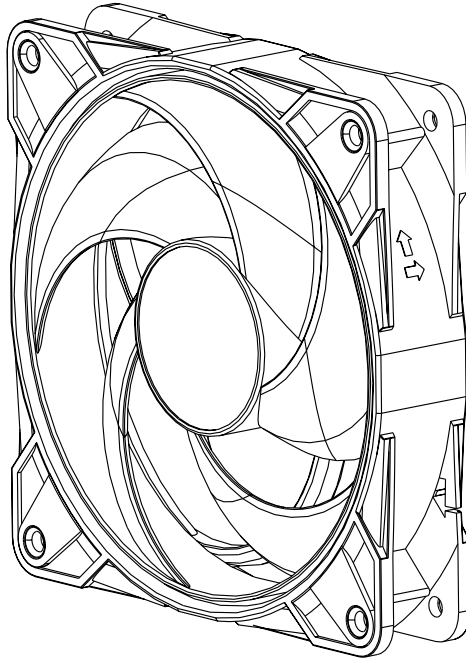


P12 PWM PST RGB 0dB

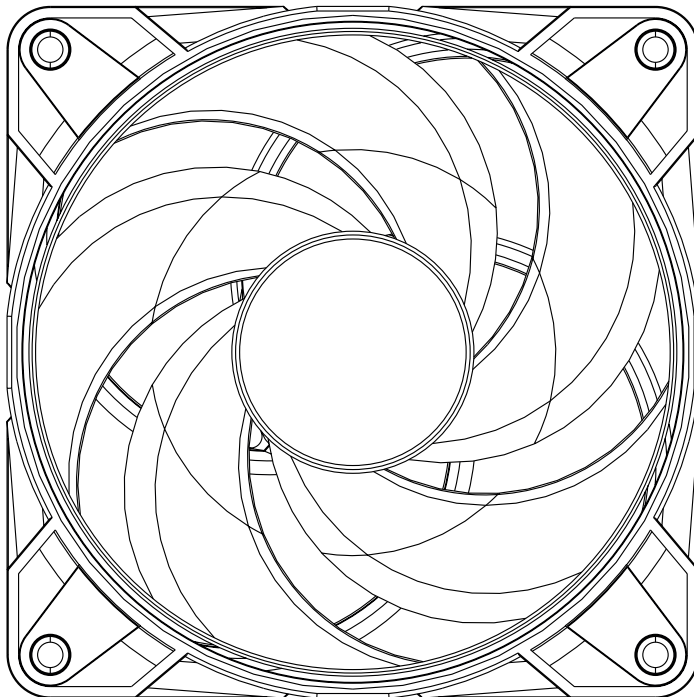
BLACK



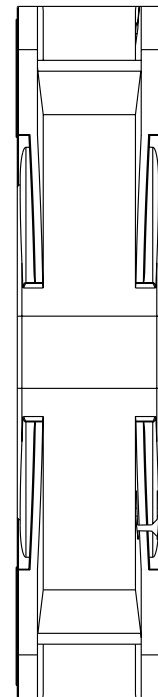
Semi-Passiver 120 mm Gehäuselüfter mit RGB



← 120 mm →



← 25 mm →



120 mm

Alle Materialien sind mit den RoHS-Anforderungen kompatibel



Produktinformation



Manual