



24" (61cm) IPS-Panel Technologie mit ultra flachem Rahmen und höhenverstellbarem Standfuß

Stilvolles Edge-to-Edge Design macht den ProLite XUB2492HSU zu einer perfekten Lösung für Multi-Monitor Anwendungen. Die IPS-Panel Technologie erzielt eine ausgezeichnete und konstante Farbwiedergabe mit großem Betrachtungswinkel. Die hohen Kontrast- und Helligkeitswerte bieten hervorragende Leistungen im Bereich Foto- und Web Design. Mit dem höhenverstellbarem Fuß ist die Bildschirmeinstellung für jeden Nutzer individuell einstellbar. Eine großartige Wahl für Multi-Monitor Anwendungen im Bereich Digital Signage und Office-Anwendungen.

Auch verfügbar in schwarz: ProLite XUB2492HSU-B1.



IPS TECHNOLOGIE

Die IPS Panel Technologie bietet einen hohen Kontrast und gute Farbbrillanz, bei einem viel größeren Einblickwinkel als bei der standard TN-Panel Technologie.



ULTRA SLIM LINE

Ultra Slim Line Bildschirme verfügen über besonders geringe Rahmenbreiten und sind damit insbesondere für VideoWall oder MultiMonitor Anwendungen geeignet.

1. DISPLAY EIGENSCHAFTEN

BILDDIAGONALE	23.8"; 60.5cm
BILDFORMAT	16 : 9
PANEL	IPS Panel Technologie LED, matte Oberfläche
PHYSIKALISCHE AUFLÖSUNG	Full HD 1080p, 1920 x 1080 (2.1 megapixel)
HELLIGKEIT	250 cd/m ² typisch
KONTRASTVERHÄLTNIS	1000 : 1 typisch
KONTRASTVERHÄLTNIS	5 000 000 : 1 ACR
REAKTIONSZEIT	5ms
BLICKWINKEL	horizontal/vertikal: 178° / 178°; rechts/links: 89° / 89°; nach oben/unten: 89° / 89°
DARSTELBARE FARBEN	16.7 Mio.
BLAULICHT REDUKTION	ja
FLICKER FREE LED	ja
ARBEITSFLÄCHE H X B	296.5 x 527 mm; 11.7" x 20.7"
PIXELABSTAND H x V	0.275 x 0.275 mm
HORIZONTALFREQUENZ	30 - 80kHz
VERTIKALFREQUENZ	55 - 75Hz
SYNCHRONISATIONSTYPEN	Separate sync

2. SCHNITTSTELLEN & ANSCHLÜSSE

ANALOG SIGNALEINGANG	VGA
DIGITAL SIGNALEINGANG	HDMI, DisplayPort
HDPCP	ja
KOPFHÖRER ANSCHLUSS	ja
USB HUB	UP 1 x USB 2.0 / DOWN 2 x USB 2.0

3. FEATURES

APPLE-KOMPATIBILITÄT	Alle iiyama Monitore sind kompatibel mit Apple Macintosh Computern.
PLUG & PLAY	VESA DDC2B™
PARAMETER-EINSTELLUNG	On-Screen-Display in 11 Sprachen (EN, DE, FR, IT, PL, ES, NL, CZ, Chinesisch, RU, JP) und 6 Tasten Bedienfunktion (Ein/ Aus-Schalter, Menü/ Auswahl, Heraufscrollen/ Helligkeit, Nach unten scrollen/ ECO Mode, Exit, Input)
EINSTELLBARE PARAMETER	Bildeinstellung (Kontrast, Helligkeit, Overdrive, Erw. Kontrast, Eco Mode, Blauton Reduzierung) Signalwahl, Audio Anpassungen (Lautstärke, Stummschaltung, Digital Audio) Farbinstellungen (Kalt, Normal, Warm, Benutzereinstellung, i-Style Color) Bildinstellung (Autom. Abgleich, H. Position, V. Position, Takt, Phase, Schärfe, Anzeigemodus) Sprache, Menü Einrichtung (OSD Position, OSD Einblendzeit, Startlogo, Auto Pow. Ausschaltfunktion) Informationen, Zurücksetzen
LAUTSPRECHER	2 x 2 W (Stereo)
DIEBSTAHL SICHERUNG	Kensington-lock™
ZERTIFIKATE	TCO, CE, TÜV-GS, VCCI-B, PSE, CU

HÖHENVERSTELLBAR FUSS	ja
HÖHENVERSTELLBAR	130mm
ROTIERBAR (PIVOTFUNKTION)	90°
DREHWINKEL	90°; 45° links; 45° rechts
NEIGUNGSWINKEL	22° nach oben; 5° nach unten
VESA MOUNTING	100 x 100 mm
FARBE	Weiß

4. ZUBEHÖR

ZUBEHÖR IM LIEFERUMFANG	Netz-, HDMI-, DisplayPort-, USB-Kabel, Bodenplatte, Sicherheits-Handbuch, Leitfaden zur Inbetriebnahme
-------------------------	--

5. POWER-MANAGEMENT

STROMVERSORUNG	AC100~240V 50/60Hz
NETZTEIL	internal
LEISTUNGS-AUFNAHME	16 W typisch; max. 0.5 W im Power Management Modus
POWER MANAGEMENT	VESA DPMS, ENERGY STAR®

6. EU-ENERGIEEFFIZIENZ-LABEL

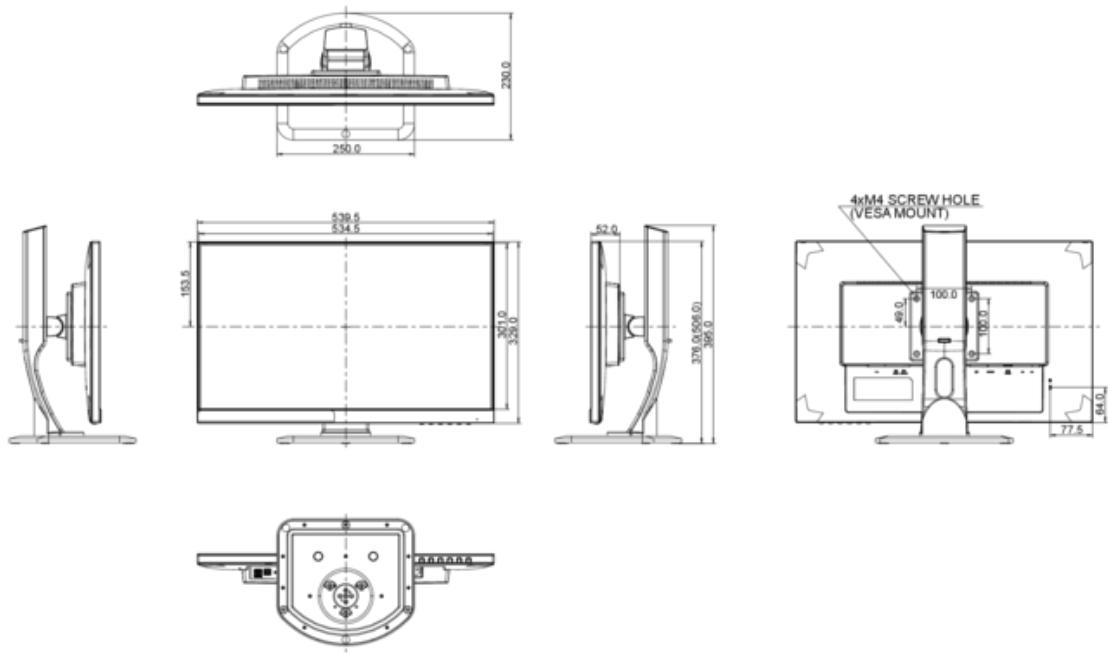
ENERGIEEFFIZIENZKLASSE	A
STROMVERBRAUCH IM BETRIEB	21.1W
JÄHRLICHER ENERGIEVERBRAUCH	31 kWh / Jahr*
SICHTBARE BILDSCHIRMDIAGONALE	60 cm; 23.8"; (24" Segment)

Dieses sind Informationen gemäß der Verordnung (EU) Nr 1062/2010.

**Basierend auf dem Leistungsverbrauch des Gerätes, bei 4 Stunden pro Tag und 365 Tage Betrieb.
Der tatsächliche Energieverbrauch hängt von der tatsächlichen Einsatzdauer ab.*

7. ABMESSUNGEN & GEWICHT

MASSE B x H x T	539.5 x 376 (506) x 230 mm
GEWICHT	5.4 kg



Alle Warenzeichen sind eingetragene Handelsmarken. Irrtum und Änderungen in den Spezifikationen vorbehalten. Alle LCD's erfüllen die ISO-9241-307:2008 Pixelfehlerklasse.

© IIYAMA CORPORATION (). ALL RIGHTS RESERVED.