

!

VORSICHT: Sie müssen die max. Tragfähigkeit Ihrer Montagelösung kennen, bevor Sie das Scannerregal anbringen. Berücksichtigen Sie beim Berechnen des Gesamtgewichts das Gewicht des Monitors, Scannerregals, Scannersockels und Scanners. Ein Missachten dieses Vorsichtshinweises kann zu Geräteschäden und/oder Verletzungen führen.

For the latest User Installation Guide please visit: www.ergotron.com



User's Guide - English
Guía del usuario - Español
Manuel de l'utilisateur - Français
Gebbruikersgids - Deutsch
Benutzerhandbuch - Nederlands
Guida per l'utente - Italiano
Användarhandbok - svenska
ユーザーガイド : 日本語
用戶指南 : 汉语



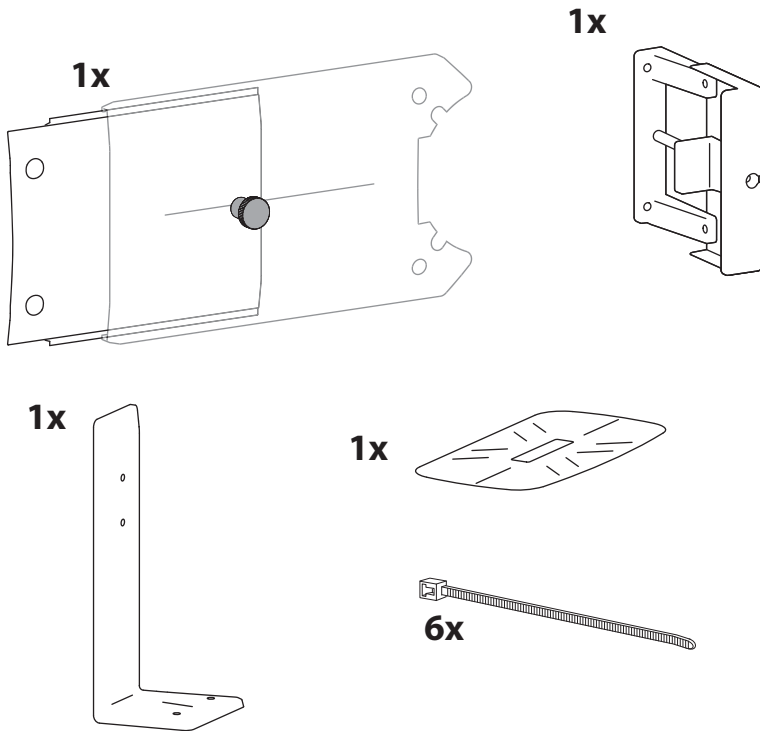
www.ergotron.com

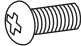










USA 1-800-888-8458

Europe +31 (0)33-45 45 600

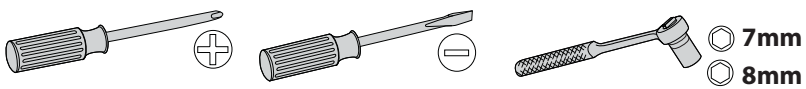
China 86-769-86018920

Komponenten



- 1x  M3 x 10mm
- 1x  M3.5 x 8mm
- 5x  M4 x 10mm
- 6x  M4 x 14mm
- 1x  8-32 x 5/16"
- 4x  M4
- 1x  M5
- 5x  M4
- 1x  M5
- 2x  M4 SEM
- 1x  M4 x 35mm

Benötigtes Werkzeug



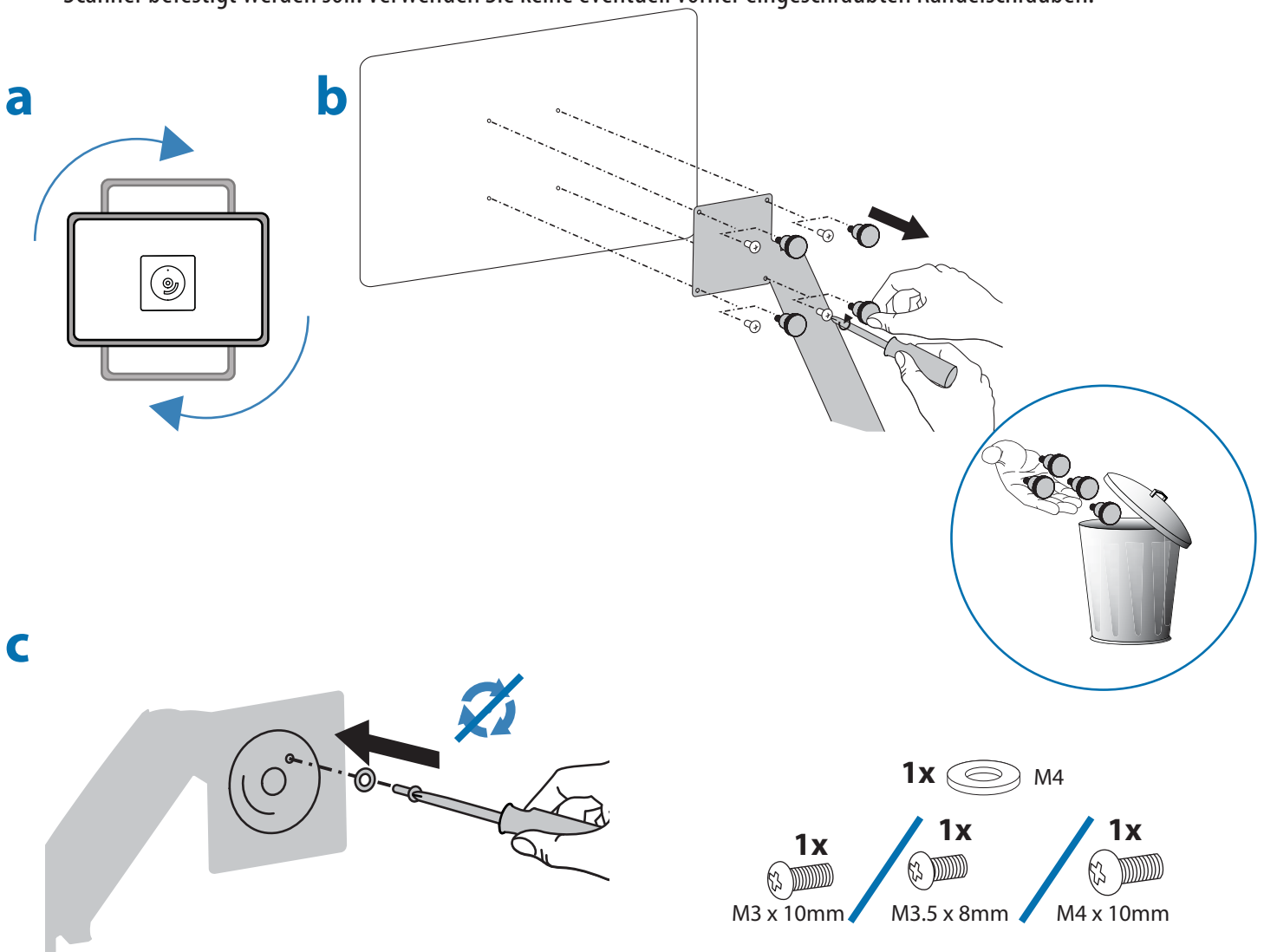
1 Mit einer Drehstoppschraube wird ein Drehen des Displays verhindert, was ein Herunterfallen des montierten Scanners verursachen kann. Es ist möglich, dass zwischen Display und VESA-Platte bereits eine Drehstoppschraube angebracht ist.

a) Versuchen Sie, das Display zu drehen, um festzustellen, ob eine Drehstoppschraube vorhanden ist. Wenn es sich nicht drehen lässt, wurde bereits eine Drehstoppschraube eingesetzt. Die Schritte 1b - 1d unten auslassen und gleich mit Schritt 2 auf der nächsten Seite fortfahren. Wenn sich das Display ungehindert drehen lässt., müssen Sie eine der im Lieferumfang enthaltenen Drehstoppschrauben einsetzen (siehe Schritt 1b - 1d unten).

b) Das Display in die von jetzt an vorgesehene Ausrichtung drehen. (Nachdem Sie die Drehstoppschraube eingesetzt haben, wird das Display im Hoch- oder Querformat fixiert.) Das Display mit einem Kreuzschlitzschraubenzieher von der VESA-Platte abmontieren. Sie können die Schrauben bzw. Rändelschrauben entsorgen, da diesem Produkt Ersatzschrauben beiliegen.

c) Setzen Sie die mitgelieferte Unterlegscheibe und eine der drei mitgelieferten Drehstoppschrauben (M3x10 mm, M3,5x8 mm oder M4x10 mm, je nach dem Durchmesser des Lochs in der VESA-Platte) ein.

d) Befestigen Sie das Display mit zwei der mitgelieferten M4x10 mm-Schrauben wieder an der VESA-Platte. **HINWEIS:** Drehen Sie die Schrauben auf der Seite in die VESA-Platte ein, die der Seite des Displays gegenüberliegt, an der der Scanner befestigt werden soll! Verwenden Sie keine eventuell vorher eingeschraubten Rändelschrauben.

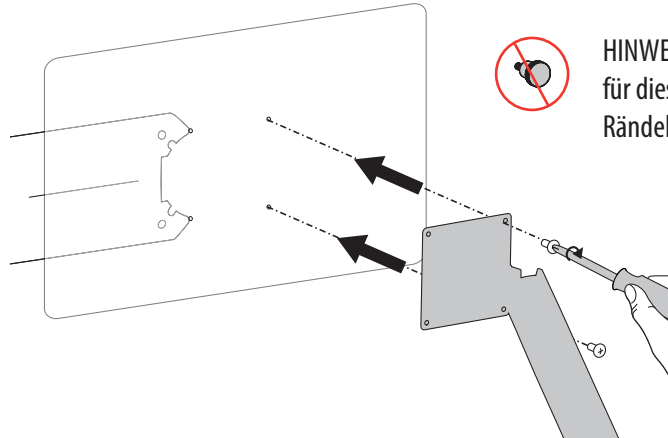


d



M4 x 10mm

HINWEIS: Drehen Sie die Schrauben auf der Seite in die VESA-Platte ein, die der Seite des Displays gegenüberliegt, an der der Scanner befestigt werden soll!

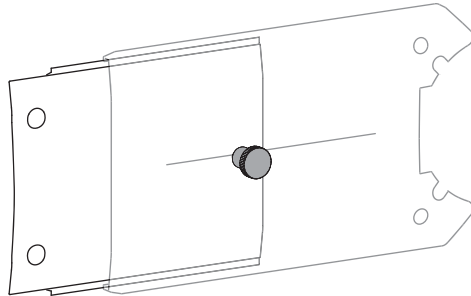


HINWEIS: Verwenden Sie für diese Installation keine Rändelschrauben!

2

Befestigen Sie Teil „1A“ der VESA-Platte an der Rückseite des Displays. Drehen Sie zwei der mitgelieferten M4x14 mm-Kreuzschlitzschrauben durch die Halterung, die VESA-Platte und das Display.

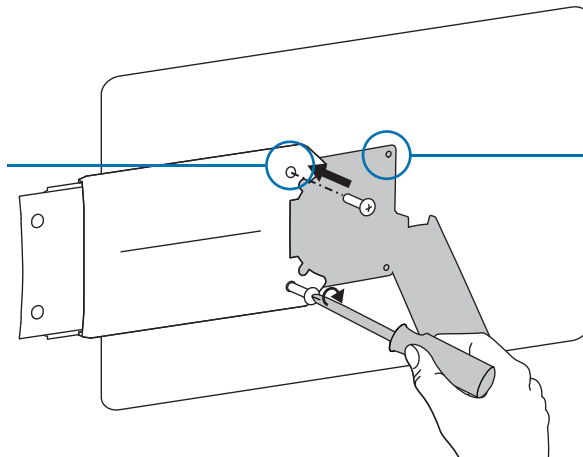
1A



Rechte Scannerhalter-Position



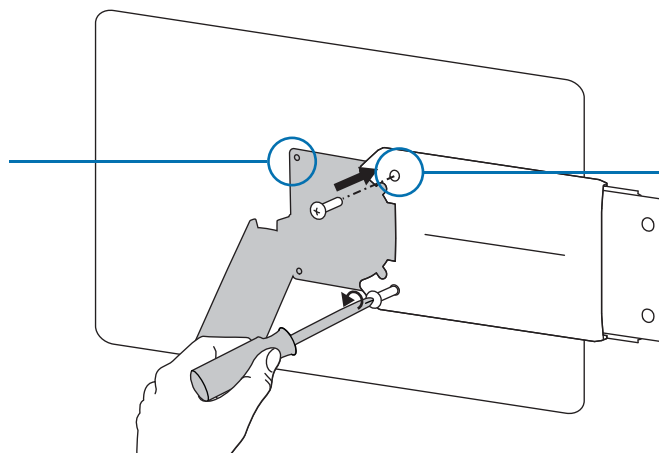
M4 x 14mm



M4x10mm
Die Schrauben befinden sich links in der VESA-Platte.

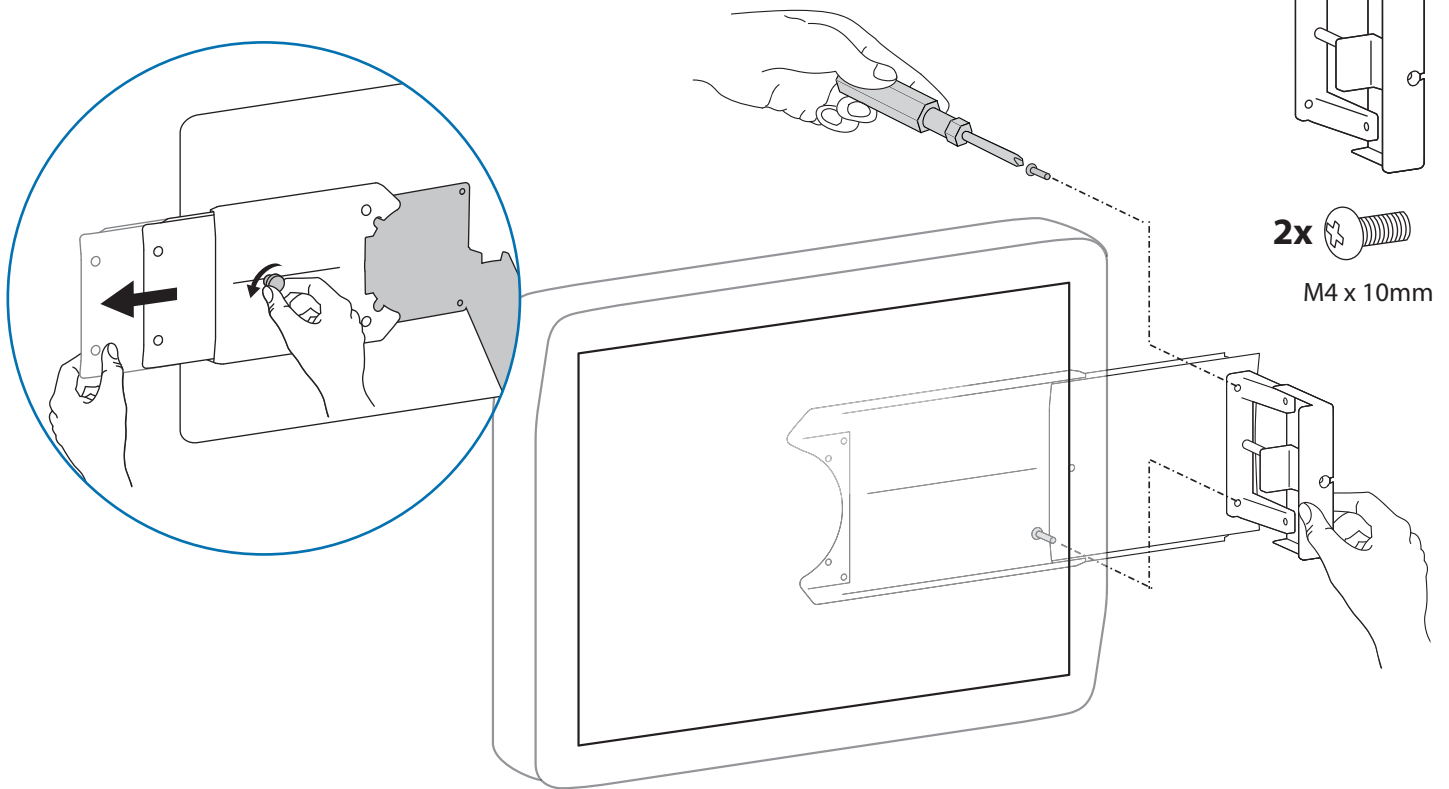
Linke Scannerhalter-Position

M4x10mm Die Schrauben befinden sich rechts in der VESA-Platte.

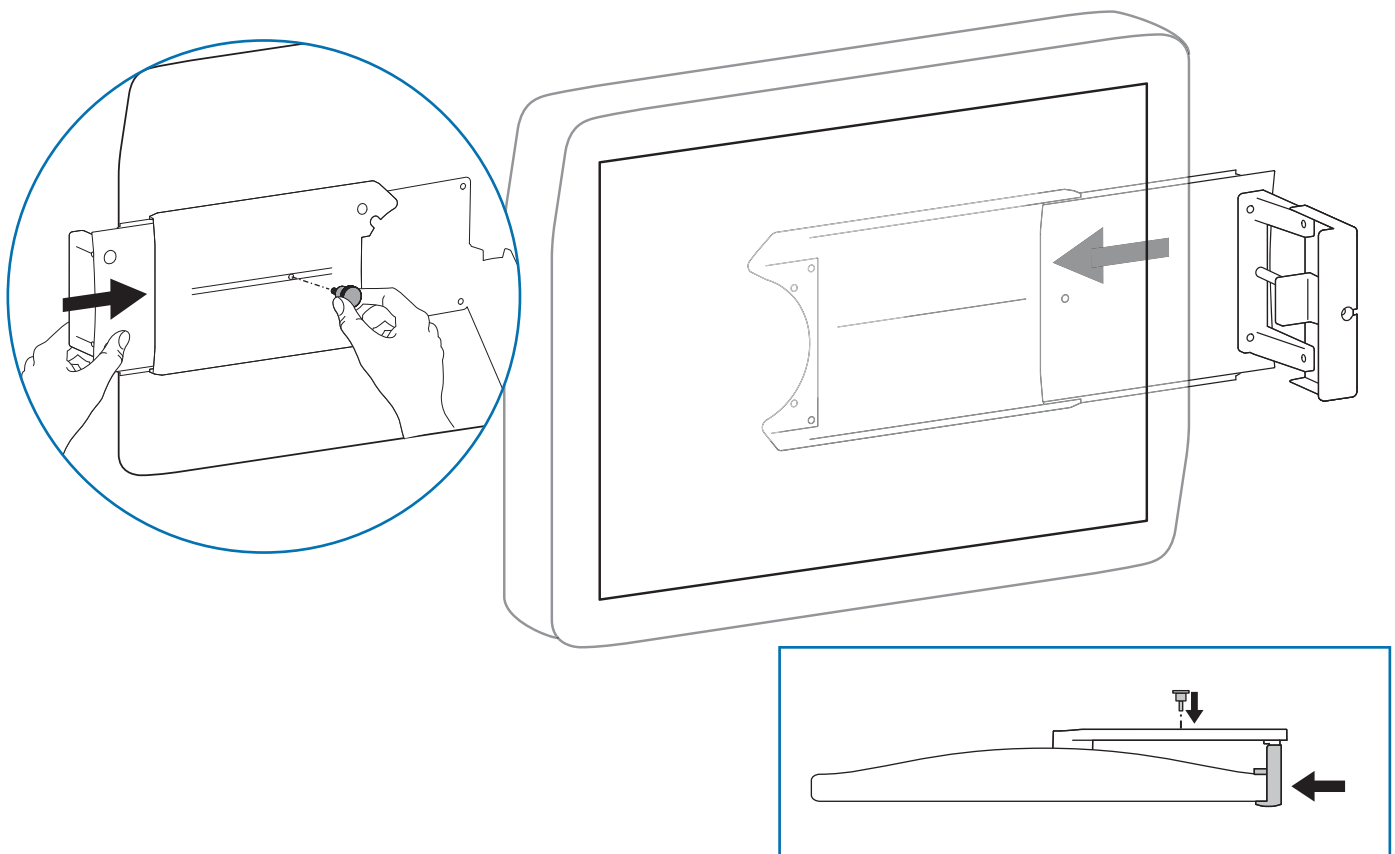


M4 x 14mm

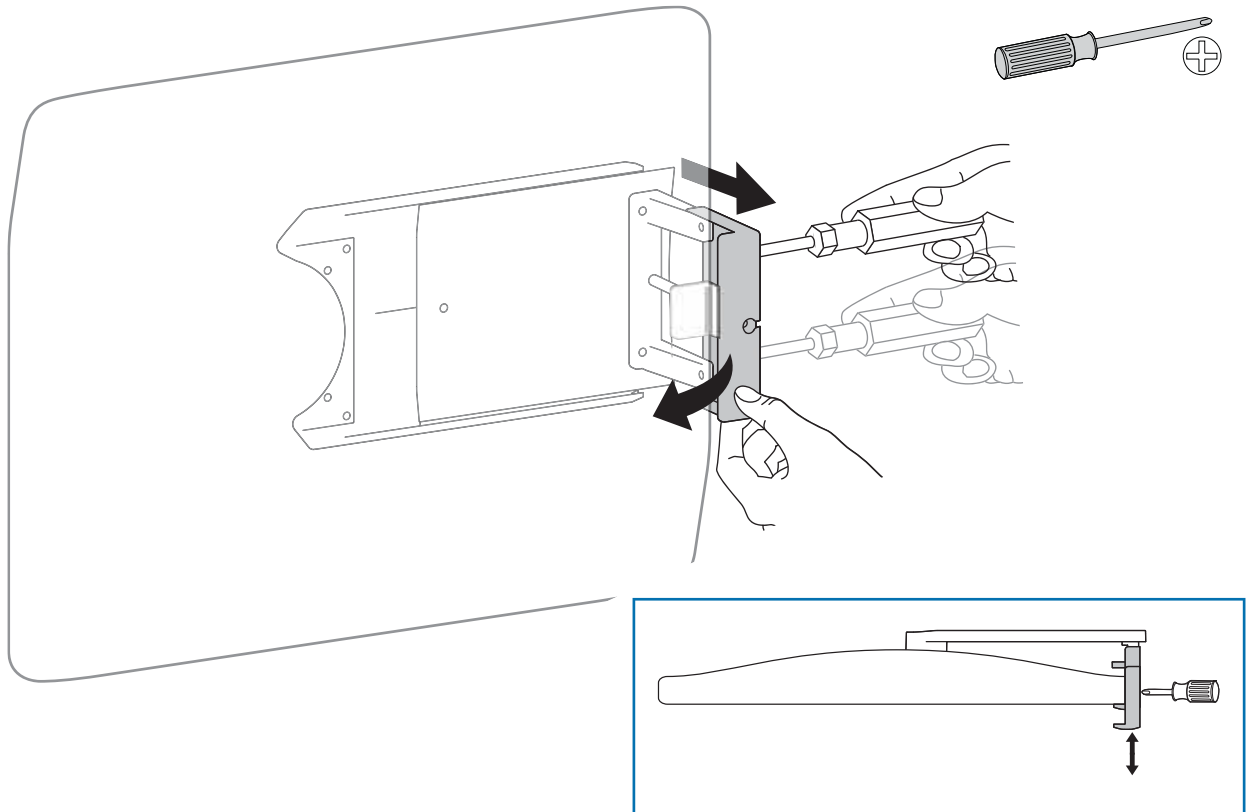
- 3** Lockern Sie die Rändelschraube an Teil „1A“ (auf der Rückseite des Displays) und justieren Sie sie so, dass Teil „1B“ an Teil „1A“ befestigt werden kann. Befestigen Sie dann „1B“ an „1A“.



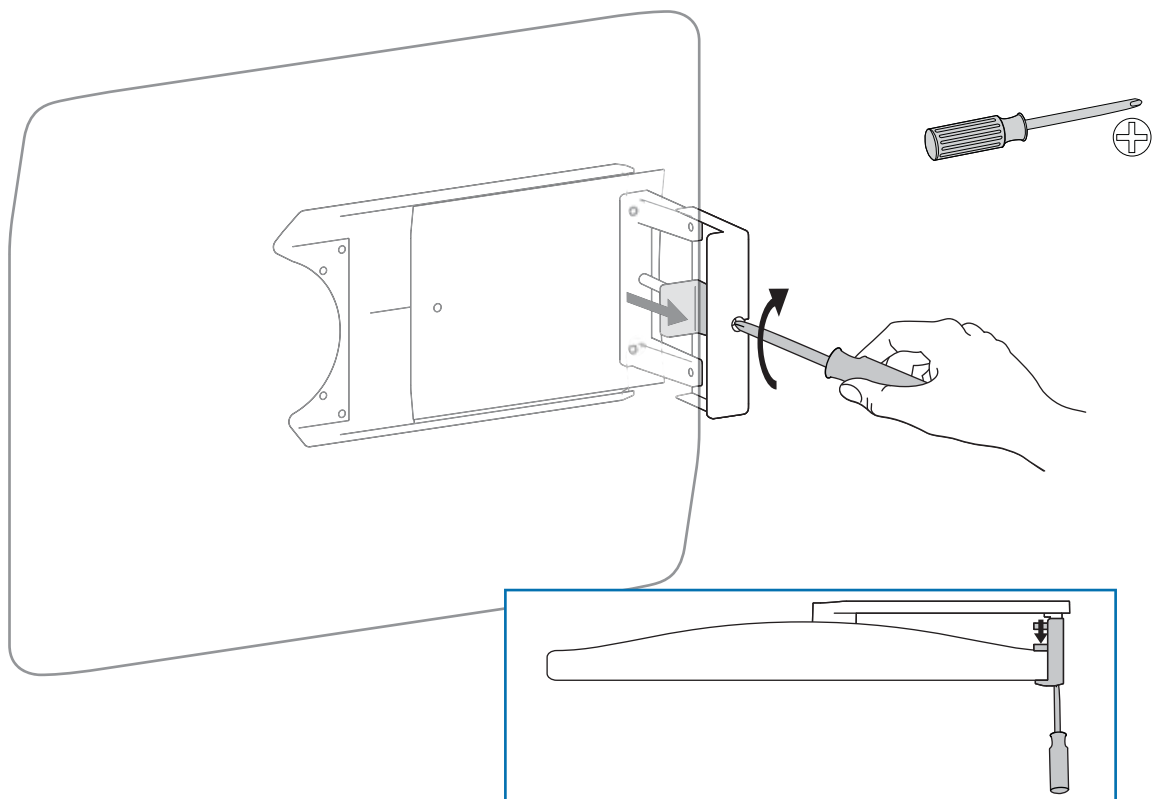
- 4** Lockern Sie die Rändelschraube an Teil „1A“ (auf der Rückseite des Displays) und justieren Sie sie so, dass Teil „1B“ die Seite des Displays berührt.



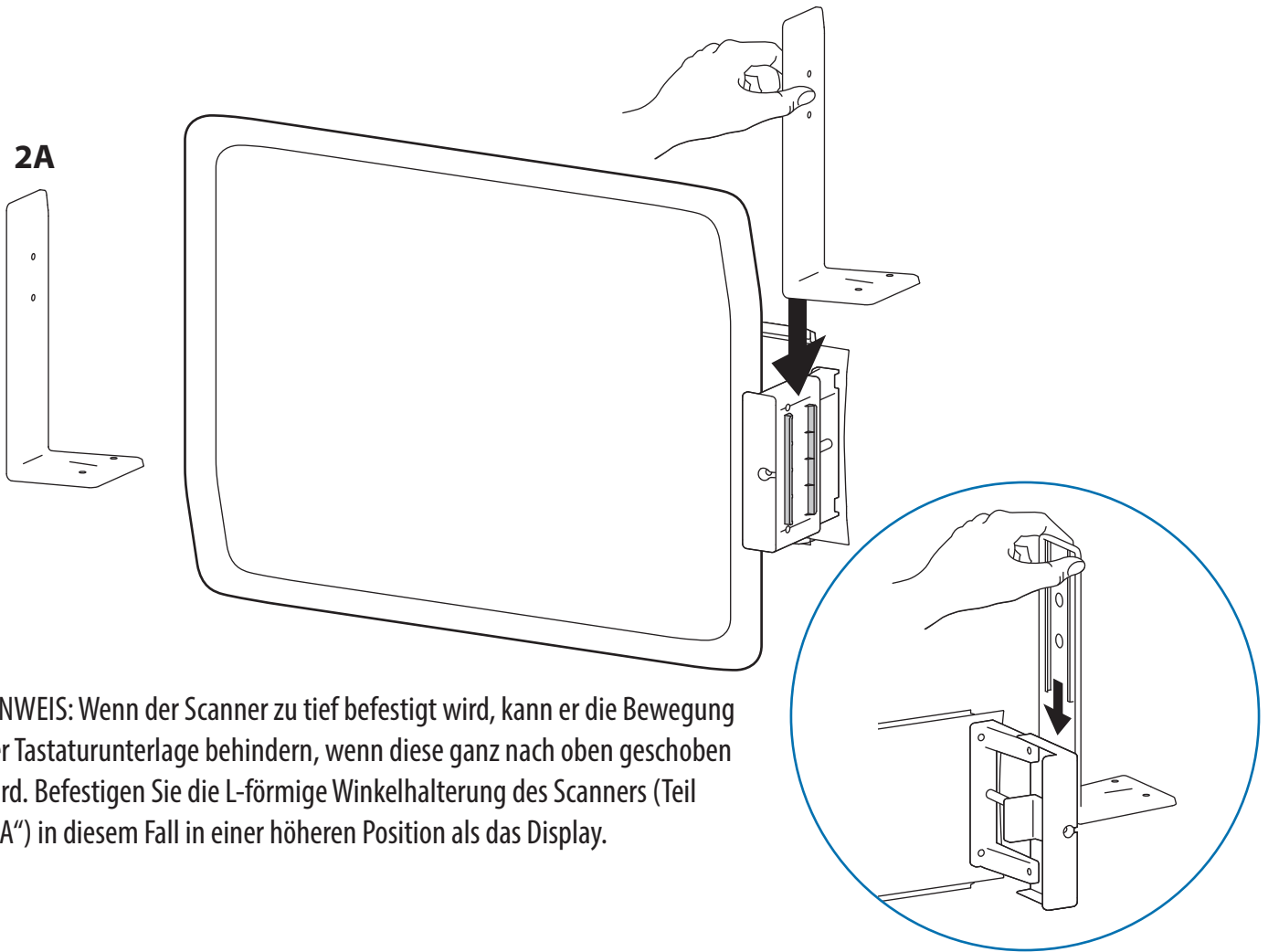
- 5** Ziehen Sie den vorderen Abschnitt von Teil „1B“ nach vorne, sodass er das Vorderteil des Displays erfasst.
Ziehen Sie die Schraube mit einem Kreuzschlitzschraubenzieher fest an.



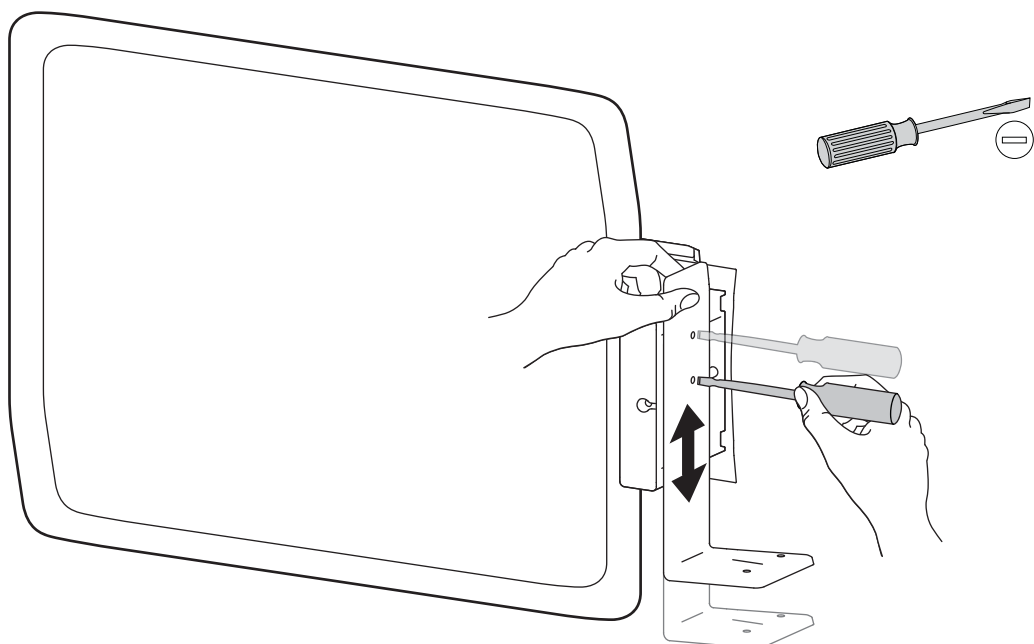
- 6** Ziehen Sie die vordere Schraube an, bis das Distanzstück das Display sicher festhält.



7 Schieben Sie Teil „2A“ (die L-förmige Winkelhalterung) in Teil „1B“ hinein.

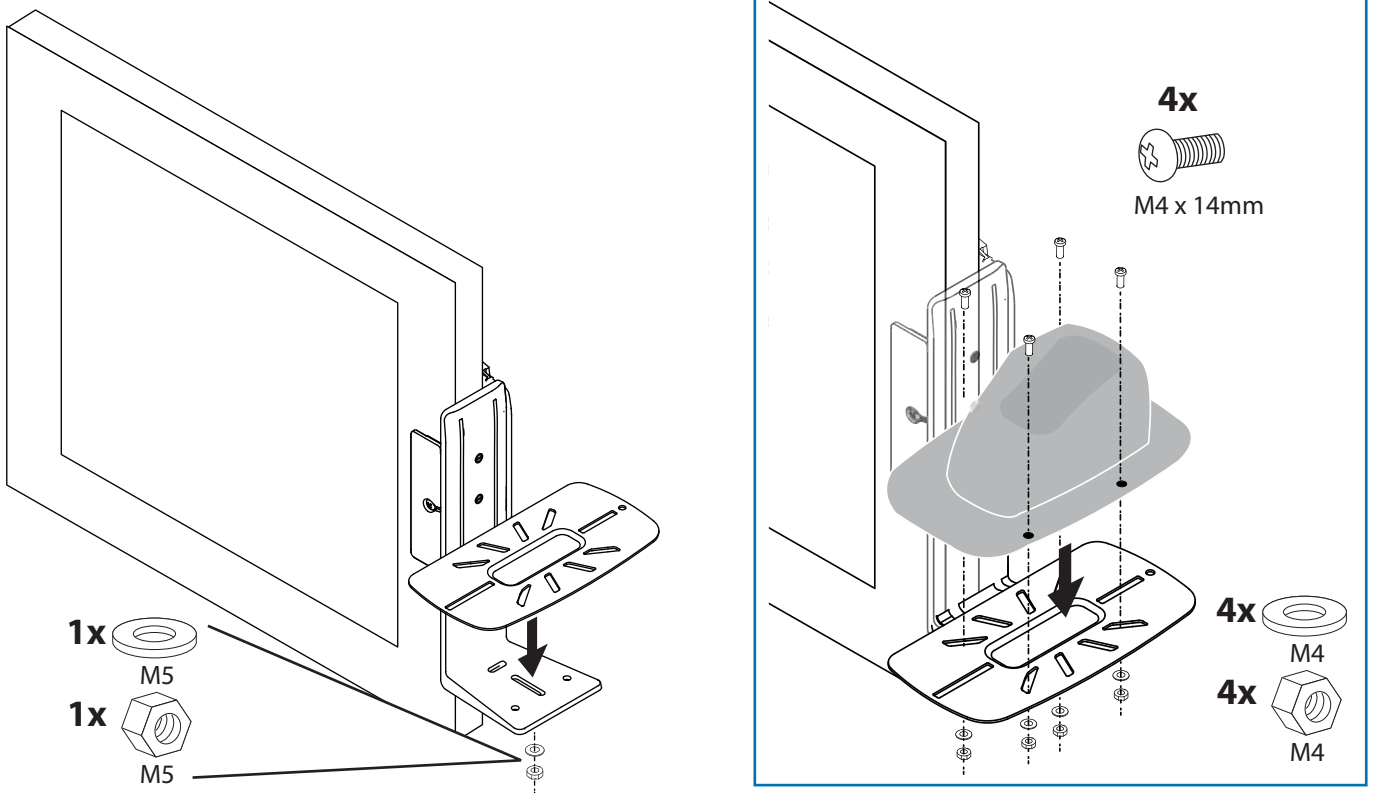


8 Stellen Sie die L-förmige Winkelhalterung auf die gewünschte Höhe ein und ziehen Sie die Schrauben mit einem Flachschaubenzieher an.

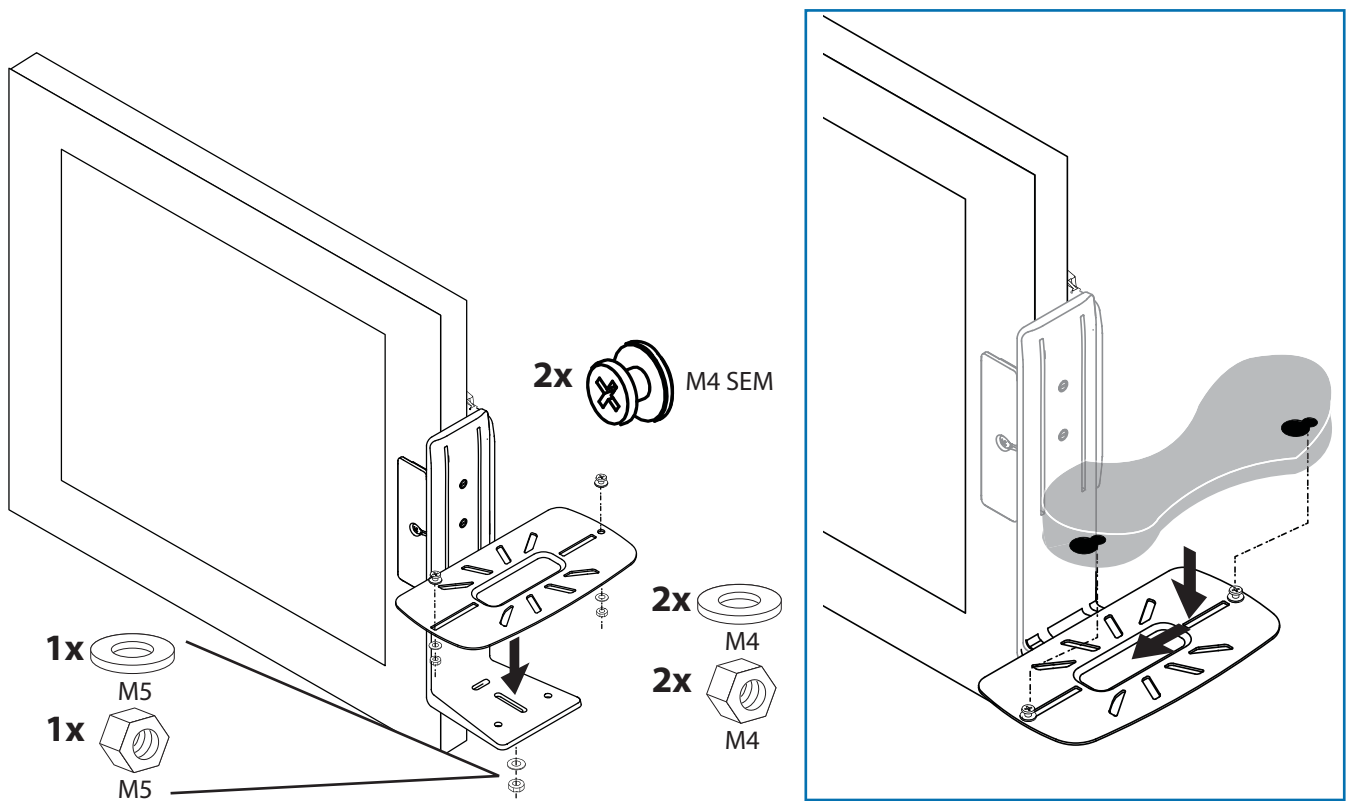


9 Wählen Sie die zu Ihrem Scanner passende Scannermontagekonfiguration.

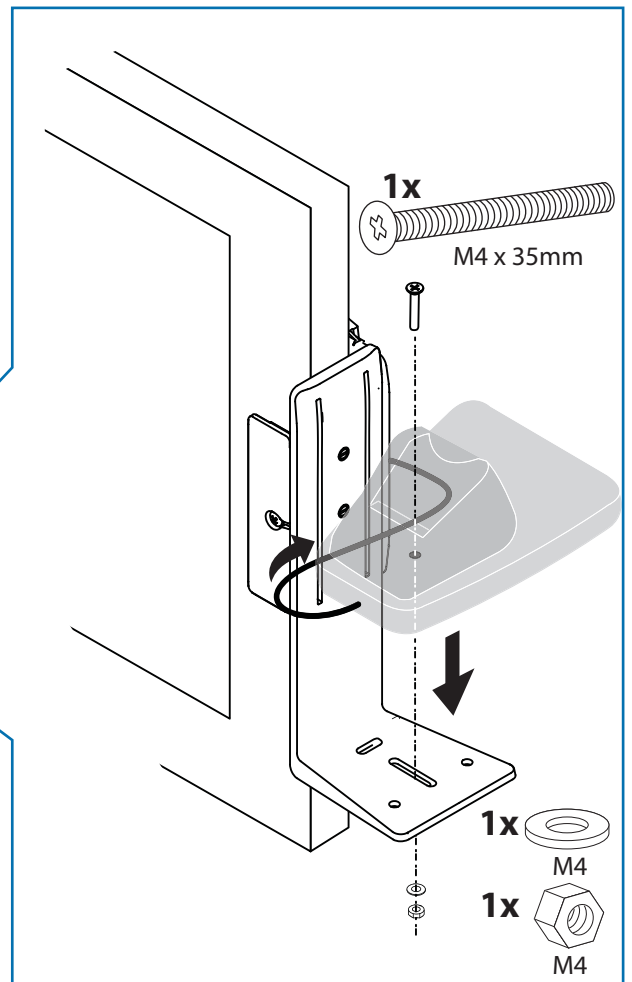
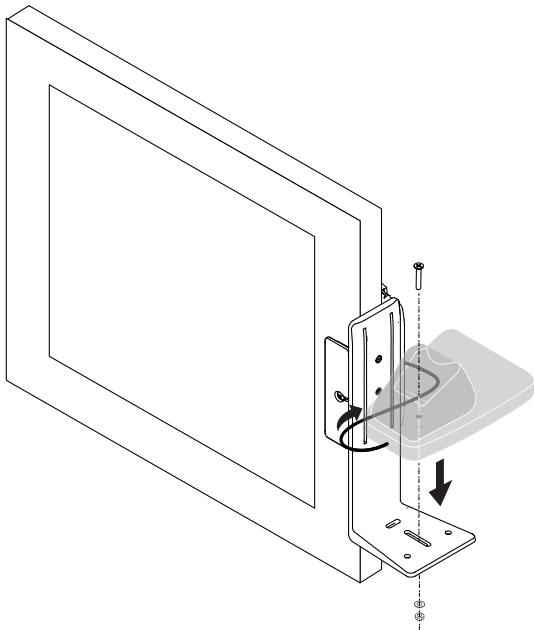
Befestigung an 4 Ecken: Befestigen Sie die Schnittstellenplatte mit 1 Unterlegscheibe und 1 Mutter an der L-förmigen Winkelhalterung; befestigen Sie dann den Scannersockel mit 4 Kreuzschlitzschrauben, 4 Unterlegscheiben und 4 Muttern.



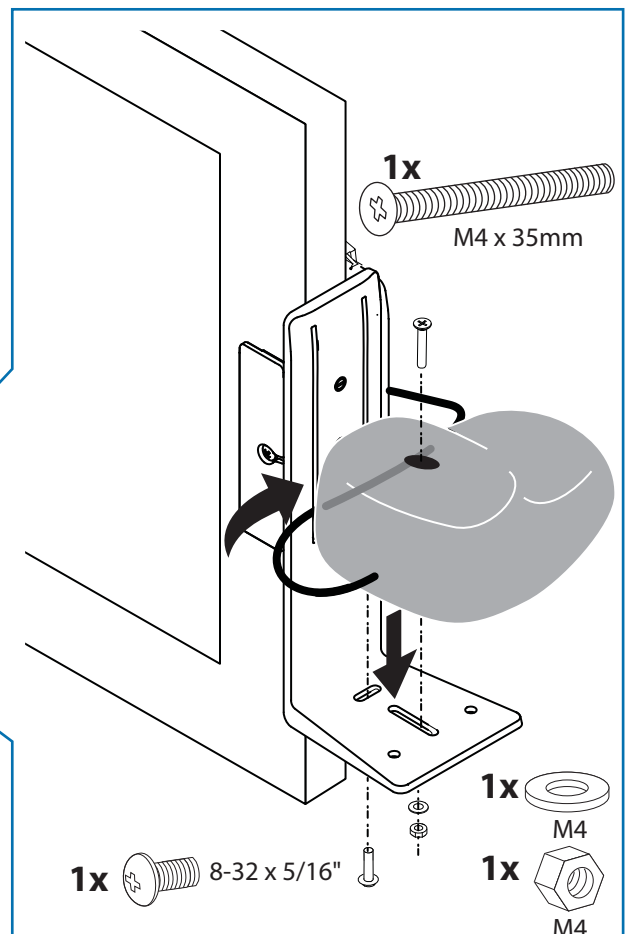
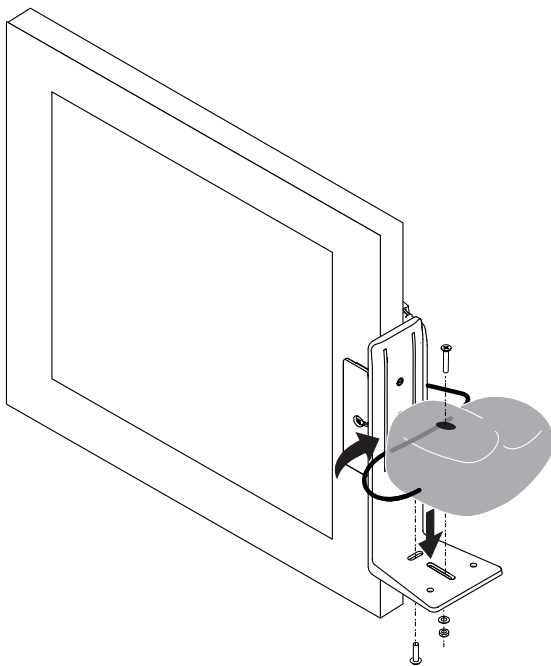
Schlüsselloch-Aufhängung: Befestigen Sie die Schnittstellenplatte mit 1 Unterlegscheibe und 1 Mutter an der L-förmigen Winkelhalterung; befestigen Sie dann den Scannersockel mit 2 Ansatzschrauben, 2 Unterlegscheiben und 2 Muttern.



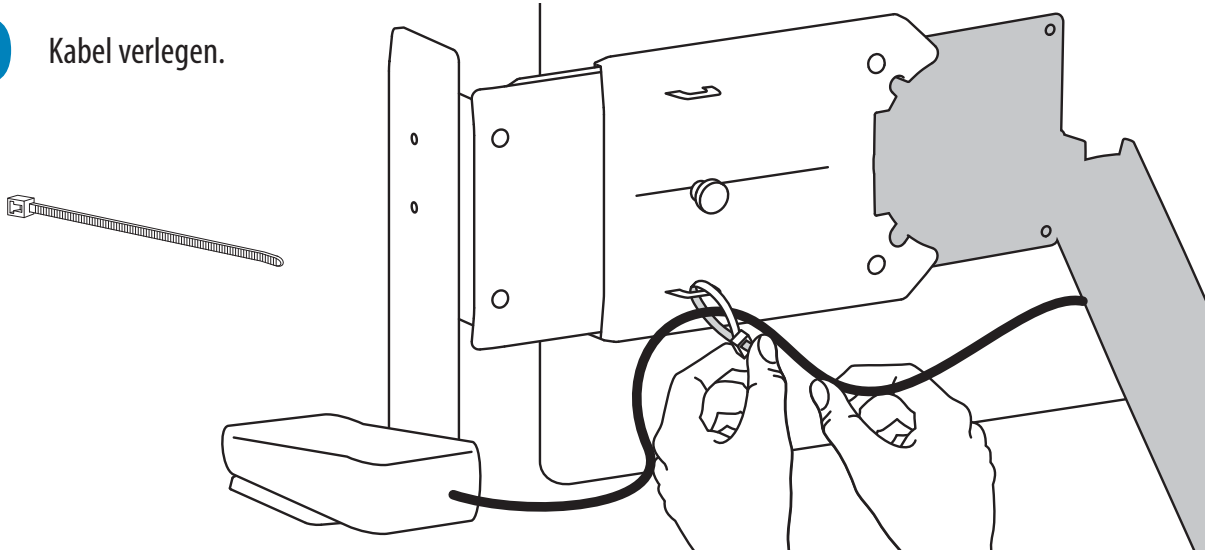
Ein (1) Loch, mittige Befestigung: Der Scannersockel wird direkt mit 1 Schraube, Unterlegscheibe und Mutter an der L-förmigen Winkelhalterung befestigt.



Ein (1) Loch, mittige Befestigung plus Seitenschraube: Der Scannersockel wird direkt mit 1 Schraube von unten, 1 Schraube von oben mit Unterlegscheibe und Mutter an der L-förmigen Winkelhalterung befestigt.



10 Kabel verlegen.



Einstellschritt

Passen Sie die Montagelösung dem zusätzlichen Gewicht entsprechend an. Einstellungen sollten über den gesamten Verstellbereich gleichmäßig und leicht durchzuführen sein und an der eingestellten Position verbleiben. Lassen sich die Einstellungen nur schwer durchführen oder bleibt das Gerät nicht in der gewünschten Position, folgen Sie der Anleitung und lockern oder verstärken Sie die Spannung für eine gleichmäßige und leichte Einstellung. Je nach Produkt und Einstellung muss dies mehrmals wiederholt werden, um einen Unterschied zu merken.

Weitere Informationen zu Service und Gewährleistung erhalten Sie unter www.ergotron.com.

Örtliche Telefonnummern für den Kundendienst finden Sie hier: <http://contact.ergotron.com>



© 2013 Ergotron, Inc.
All rights reserved.

While Ergotron, Inc. makes every effort to provide accurate and complete information on the installation and use of its products, it will not be held liable for any editorial errors or omissions (including those made in the process of translation from English to another language), or for incidental, special or consequential damages of any nature resulting from furnishing this instruction and performance of equipment in connection with this instruction. Ergotron, Inc. reserves the right to make changes in the product design and/or product documentation without notification to its users. For the most current product information, or to know if this document is available in languages other than those herein, please contact Ergotron. No part of this publication may be reproduced, stored in a retrieval system, or transmitted in any form or by any means, electronic, mechanical, photocopying, recording or otherwise without the prior written consent of Ergotron, Inc., 1181 Trapp Road, Eagan, Minnesota, 55121, USA Patents Pending and Patented U.S. & Foreign. Ergotron is a registered trademark of Ergotron, Inc.

Americas Sales and Corporate Headquarters

St. Paul, MN USA
(800) 888-8458
+1-651-681-7600
www.ergotron.com
sales@ergotron.com

EMEA Sales

Amersfoort, The Netherlands
+31 33 45 45 600
www.ergotron.com
info.eu@ergotron.com

APAC Sales

Tokyo, Japan
www.ergotron.com
apaccustomerservice@ergotron.com

Worldwide OEM Sales

www.ergotron.com
info.oem@ergotron.com