
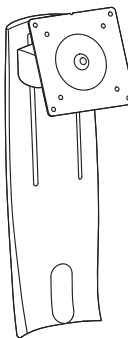
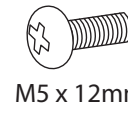
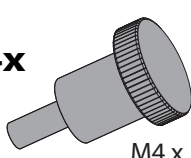
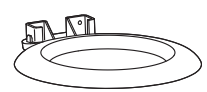
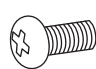


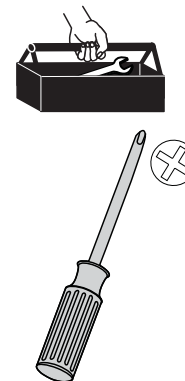
 www.ergotron.com
 USA 1-800-888-8458
 Europe +31 (0)33-45 45 600
 China 86-769-86018920

- 127mm Höhenverstellung
- Neigungsfunktion +25/-5°
- Portrait- /Landscapefunktion
- 270° Schwenkfunktion des Displays links / rechts
- Für Displays mit einem Gewicht zwischen 2,7 und 7,3kg geeignet
- 3 Jahre Garantie

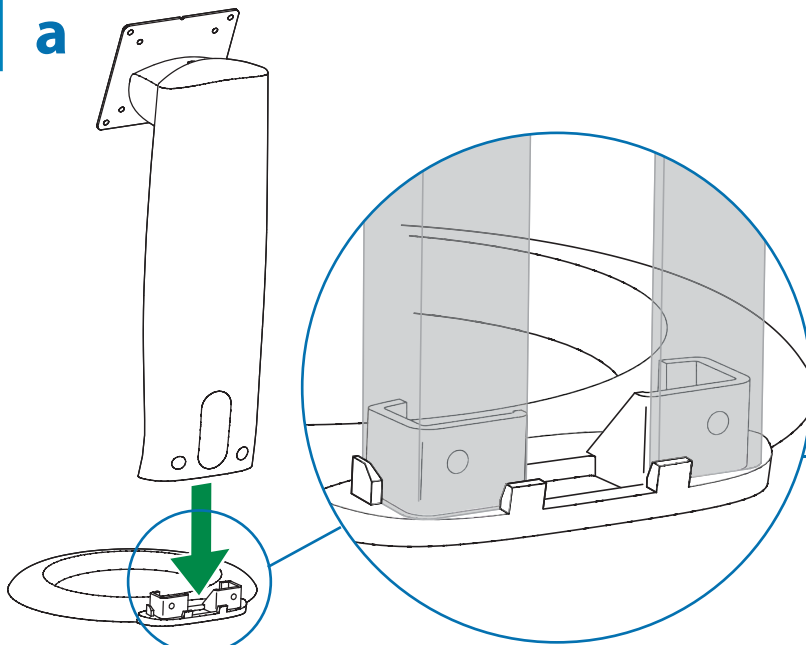
- 13 cm hoogteverstelling
- Beeldscherm kantelt +25/-5° naar voren/naar achteren
- Beeldscherm roteert portret/landschap
- Beeldscherm zwenkt 270° rechts/links
- Instelbare gewichtscapaciteit voor monitoren tussen 2,7 – 7,3 kg
- 3 jaar garantie

- Escursione di 127 mm (5") in altezza
- Il display si inclina di +25/-5° in avanti/indietro
- Il display ruota di in posizione ritratto/paesaggio
- Il display ruota di 270° a destra/sinistra
- La portata del peso si regola per sostenere display tra 2,7 kg e 7,3 kg (6 - 16 lb)
- 3 anni di garanzia

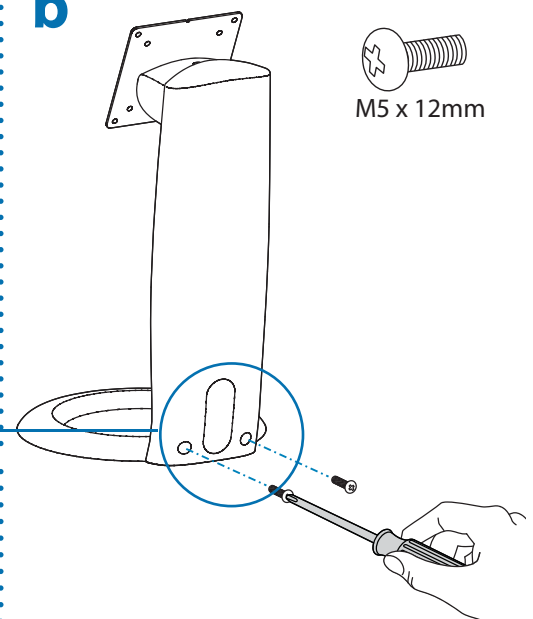
	A	B	C
 1	 1x	 2x M5 x 12mm	 4x M4 x 10 mm
			 4x M4 x 10 mm



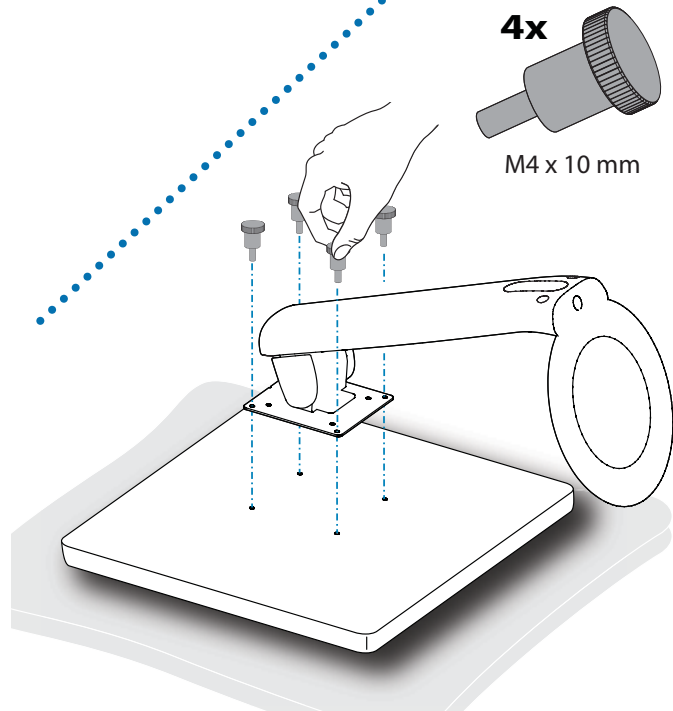
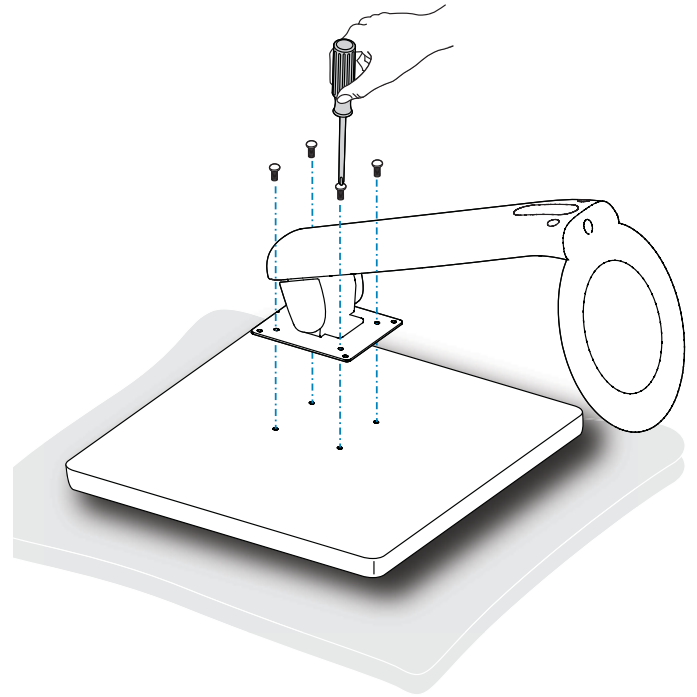
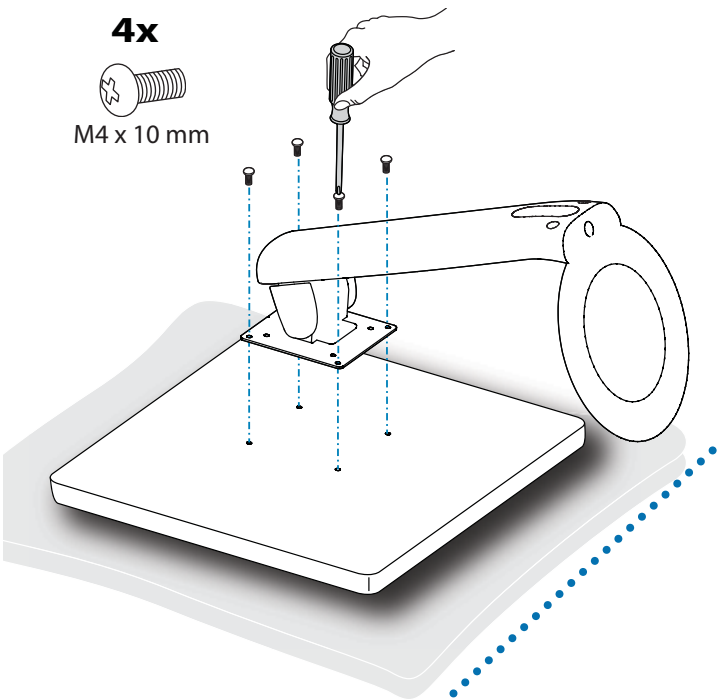
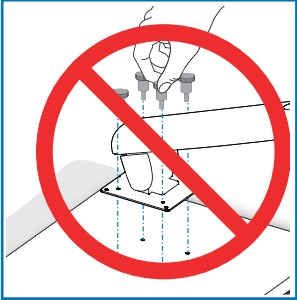
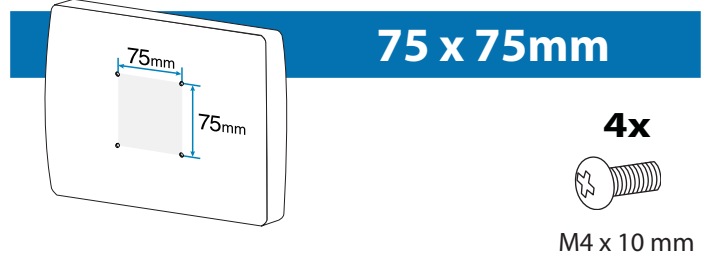
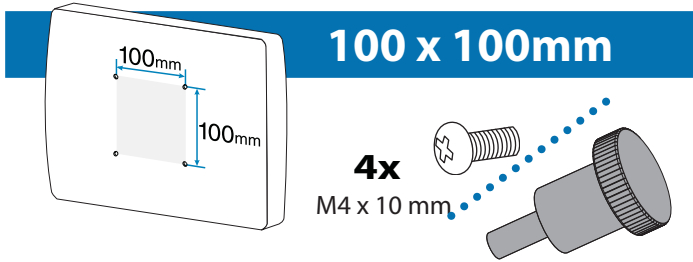
1 a



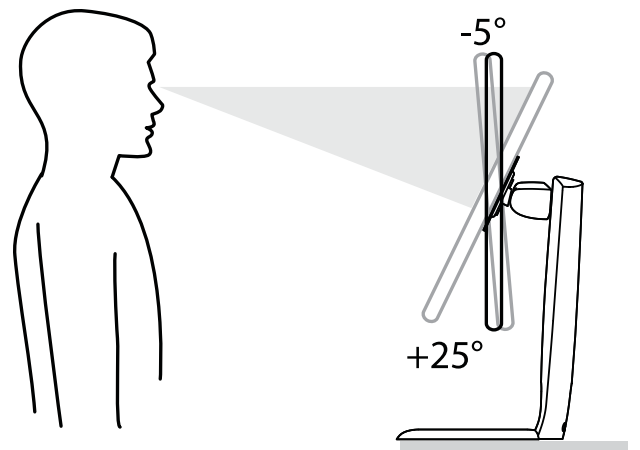
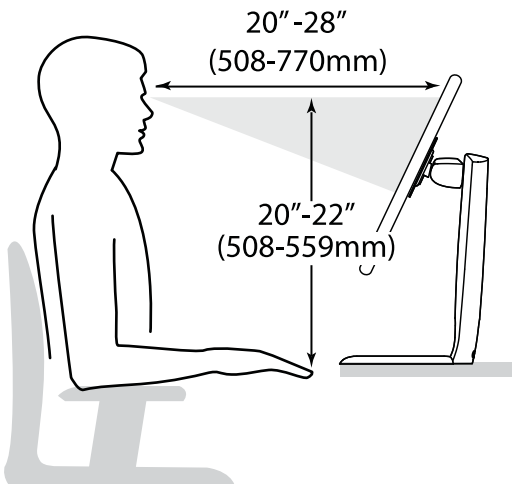
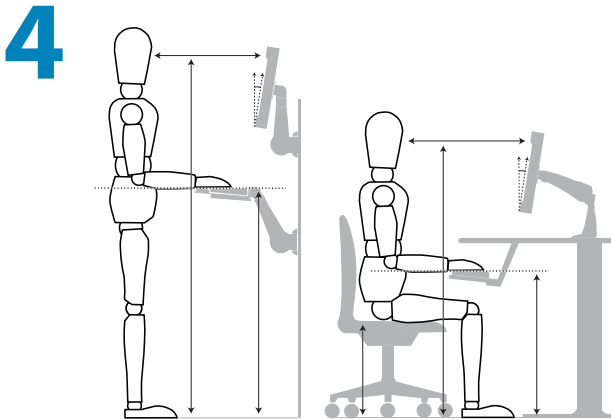
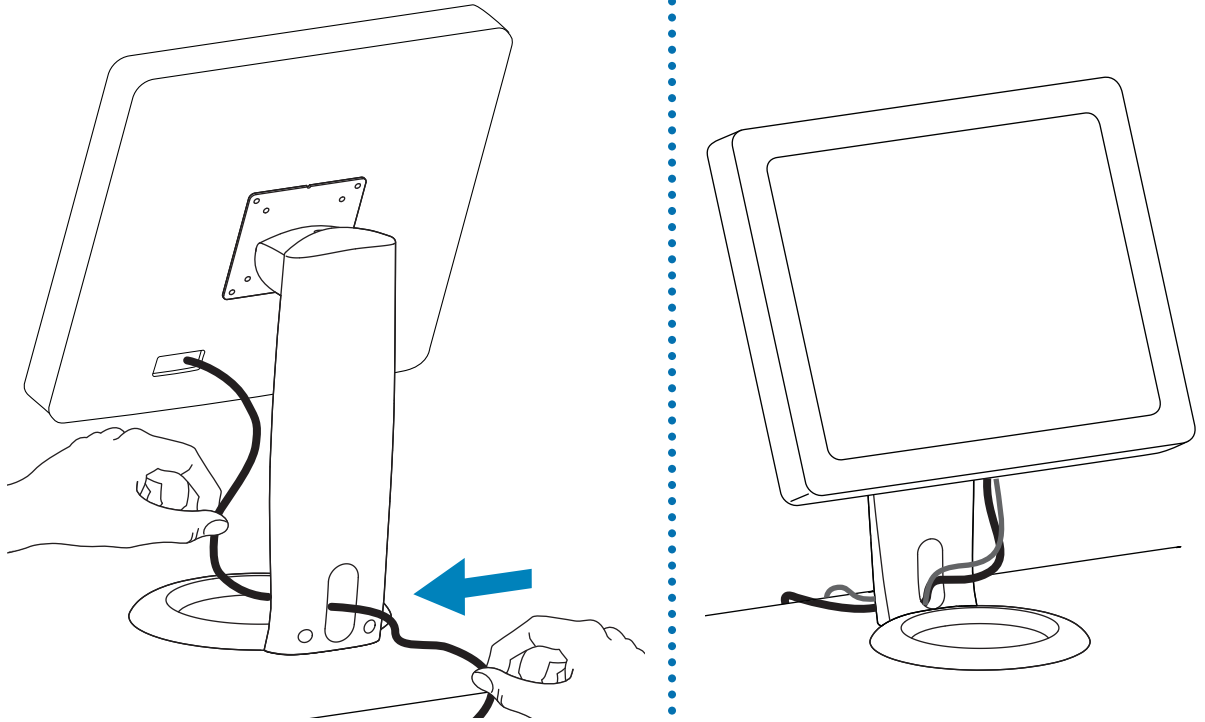
b



2 MONTAGE DISPLAY MONTEER MONITOR MONTAGGIO DISPLAY



3 KABELFÜHRUNG LEIDT DE KABEL INSTRADARE I CAVI



5 VERSTELLBEREICH

Dieses Produkt wurde so konzipiert, daß es sich Ihren Anforderungen schnell und einfach gerecht wird – beachten Sie folgende Schritte zur Justierung.

INTELLINGSBEREIK

Dit product is ontworpen om snel en eenvoudig te worden ingesteld naar uw behoeften – raadpleeg de volgende stappen voor instelling.

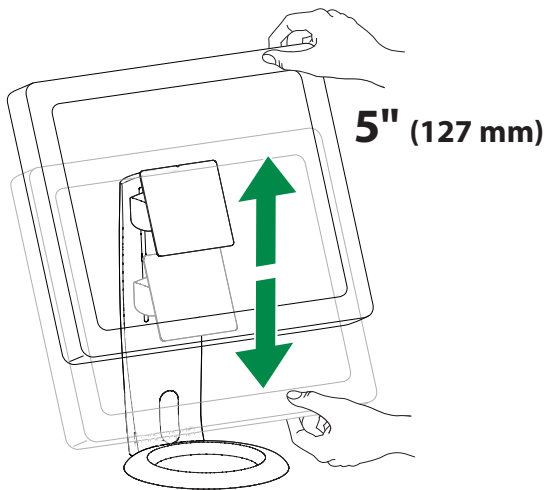
CAMPO DI VARIAZIONE DEL POSIZIONAMENTO

Questo articolo è progettato per essere posizionato facilmente e rapidamente, secondo le vostre necessità – per ottenere questo seguite la procedura che segue.

Höhenverstellung – rauf und runter

Verstel in hoogte – Omhoog en omlaag

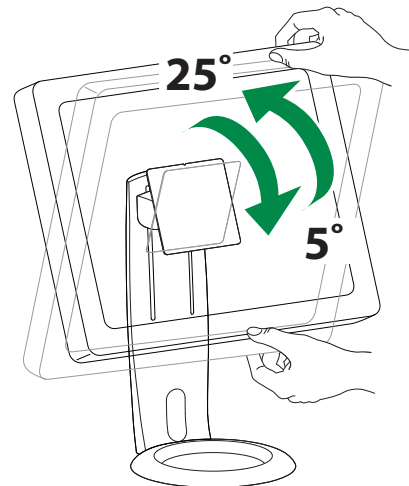
Sollevamento – Su e Giù



Neigung – vor und zurück

Kantel – Naar voren en naar achteren

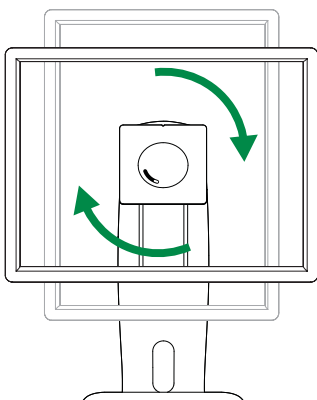
Inclinazione – Avanti ed Indietro



Rotation – Portrait-/Landscapefunktion

Roteer – Portret/Landschap

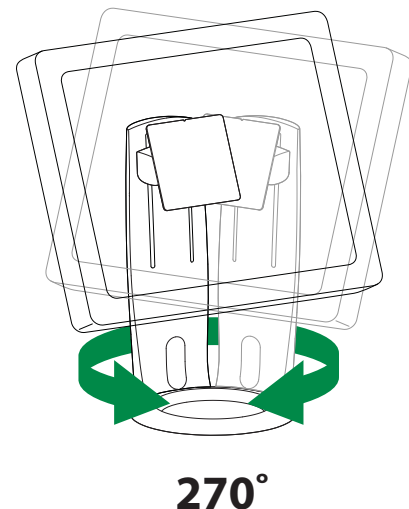
Rotazione – Portrait - Landscape



Drehen – links und rechts

Draai – Van links naar rechts

Laterale – Destra - Sinistra



6 Einstellung Höhenverstellung - rauf und runter

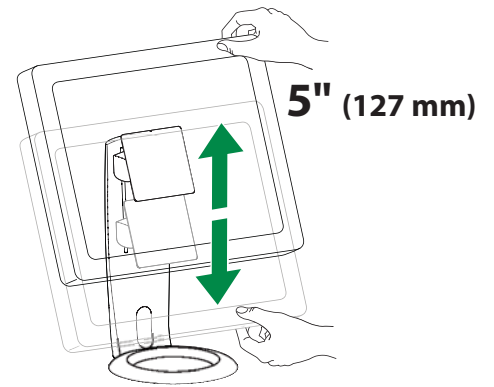
Bleibt der Monitor nicht in der gewünschten Position justieren Sie den Arm so, dass die Verstellmöglichkeit mit einem gleichmäßigen Kraftaufwand zu bedienen ist.

Stel in Verstel in hoogte - Omhoog en omlaag

Wanneer de monitor niet in de gewenste positie blijft staan stel de spanning van de instelveer zodanig in dat de arm stabiel blijft staan. Let er bij de instelling tevens op dat de beweging over de gehele hoogte een gelijke kracht vergt.

Regolazione Sollevamento - Su e Giù

Se non rimane in posizione o se il movimento è troppo duro, occorre regolare la tensione delle frizioni. Eseguite la regolazione in modo che lo sforzo sia lo stesso nei due sensi.



Erhöhen der Federspannung - m Uhrzeigersinn anziehen

Verhoog de spanning - Draai met de klok mee

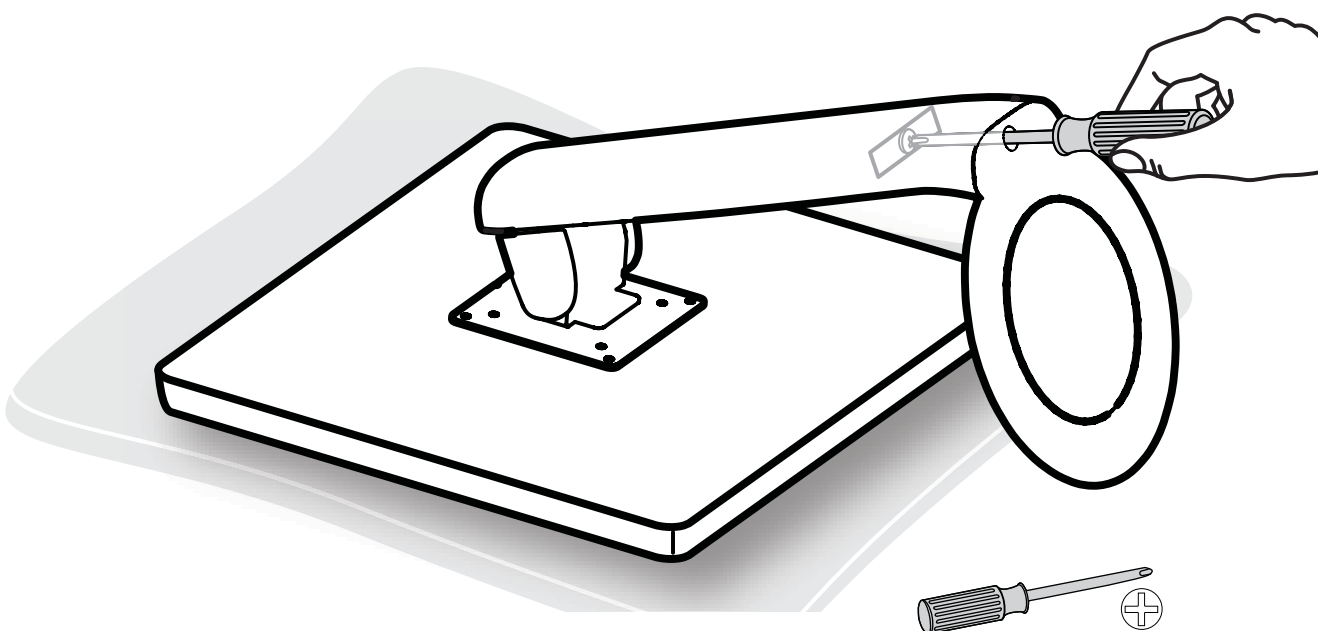
Per aumentare il carico - Ruotare in senso orario



Senken der Federspannung - Gegen den Uhrzeigersinn anziehen

Verminder de spanning - Draai tegen de klok in

Per diminuire il carico - Ruotare in senso antiorario



7 Einstellung Neigung – vor und zurück

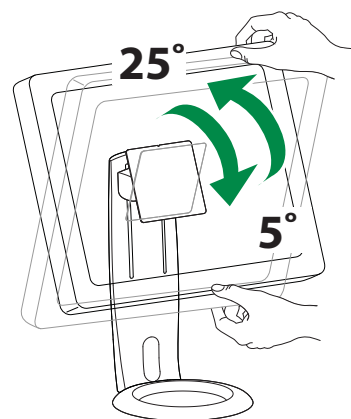
Bleibt der Monitor nicht in der gewünschten Position justieren Sie den Arm so, dass die Verstellmöglichkeit mit einem gleichmäßigen Kraftaufwand zu bedienen ist.

Stel in Kantel – Naar voren en naar achteren

Wanneer de monitor niet in de gewenste positie blijft staan stel de spanning van de instelveer zodanig in dat de arm stabiel blijft staan. Let er bij de instelling tevens op dat de beweging over de gehele hoogte een gelijke kracht vergt.

Regolazione Inclinazione – Avanti ed Indietro

Se non rimane in posizione o se il movimento è troppo duro, occorre regolare la tensione delle frizioni. Eseguite la regolazione in modo che lo sforzo sia lo stesso nei due sensi.



Erhöhen der Federspannung - m Uhrzeigersinn anziehen

Verhoog de spanning - Draai met de klok mee

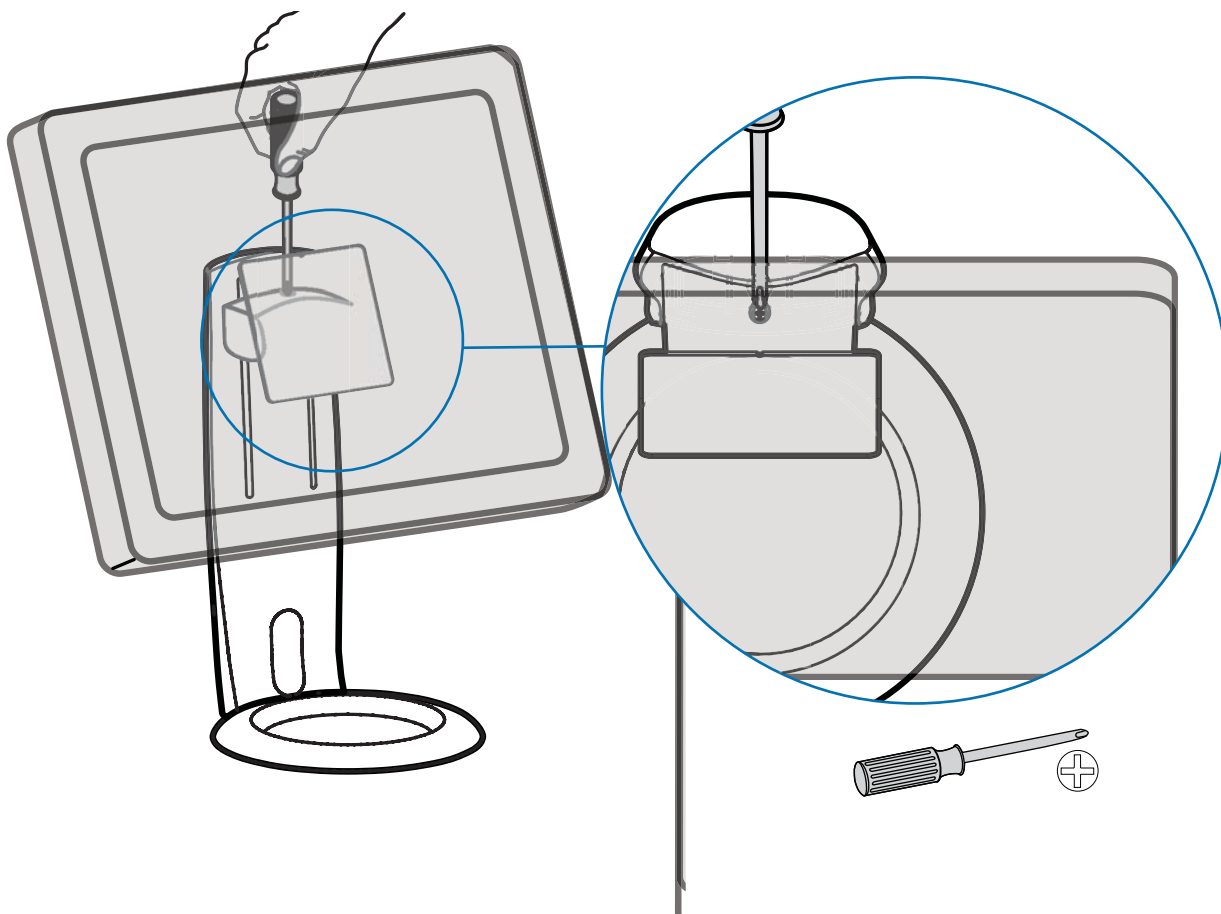
Per aumentare il carico - Ruotare in senso orario



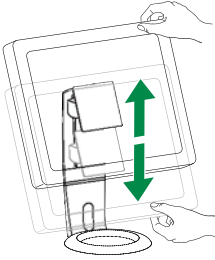
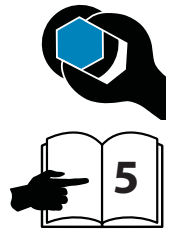

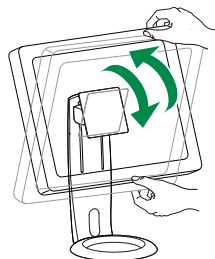
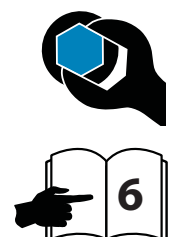
Senken der Federspannung - Gegen den Uhrzeigersinn anziehen

Verminder de spanning - Draai tegen de klok in

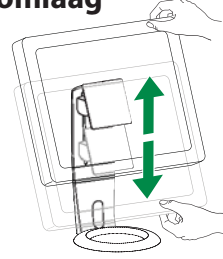
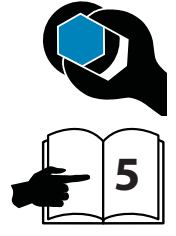

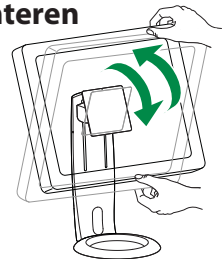
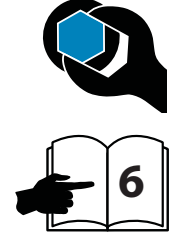
Per diminuire il carico - Ruotare in senso antiorario



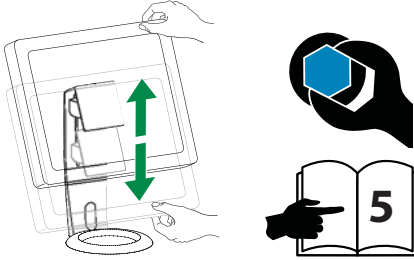

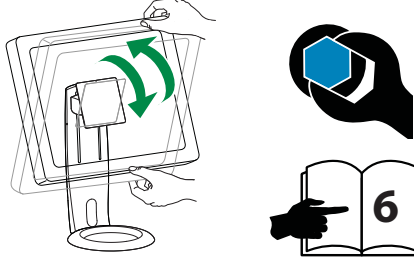
? Fehlerbeschreibung

Problem	Ursache	Lösung
Die Höhenverstellung des Monitors ist zu schwer- oder leichtgängig.	Die Federspannung muß justiert werden	Einstellung Höhenverstellung  
	Der Monitor ist zu schwer: 6 - 16 lbs. (2.7 - 7.3 kg).	 USA 1-800-888-8458 Europe +31 (0)33-45 45 600
Die Neigung des Monitors ist zu schwer- oder leichtgängig.	Die Federspannung muß justiert werden	Einstellung Neigung  

? Probleemoplossing

Probleem	Oorzaak	Oplossing
Monitor beweegt te makkelijk of te moeilijk omhoog en omlaag.	Pas de spanning van de instelveer aan.	Stel in Verstel in hoogte – Omhoog en omlaag  
	Monitor is te zwaar: 6 - 16 lbs. (2.7 - 7.3 kg).	 USA 1-800-888-8458 Europe +31 (0)33-45 45 600
Monitor kantelt te makkelijk of te moeilijk naar voren en naar achteren.	Pas de spanning van de instelveer aan.	Stel in Kantel – Naar voren en naar achteren  

? Esame e risoluzione dei problemi

Problema	Causa	Soluzione
Il display si solleva o si abbassa troppo facilmente o con uno sforzo eccessivo	Occorre regolare il carico delle viti	Regolazione Sollevamento 
	Il peso del display supera la portata: 6 - 16 lbs. (2.7 - 7.3 kg).	 USA 1-800-888-8458 Europe +31 (0)33-45 45 600
Il display si inclina in avanti o all'indietro troppo facilmente o con uno sforzo eccessivo	Occorre regolare il carico delle viti	Regolazione Inclinazione 

Ergotron Garanterichtlijnen

Ergotron gewährt eine Produktgarantie von fünf (5) Jahren auf Fehlerfreiheit bei Material und Verarbeitung. Alle Ausnahmen und Beschränkungen dieser Garantie werden unten beschrieben.

Ausnahmen dieser Garantie beinhalten:

- Drei (3)-jährige Garantie auf alle Neo-Flex™-Produkte von Ergotron
- Ergotron gewährt eine Garantie von zwei (2) Jahren auf alle Netzteilkomponenten. Für den Akku gilt eine Leistungsgarantie von einem (1) Jahr (siehe Einschränkungen unten) und eine Garantie von sechs (6) Monaten auf Herstellungsfehler.

Hinweis: Innerhalb der EU wird eine Garantie von zwei (2) Jahren auf Herstellungsfehler gewährt.

- OEM-Produkte, für die Ergotron als Wiederverkäufer auftritt, unterliegen den Garantiebestimmungen der jeweiligen Hersteller
- Artikel, die seitens Ergotron instand gesetzt und anschließend verkauft werden haben eine Garantie von 90 Tagen
- Ergotron Garantien sind nicht übertragbar

Ausschlussmittel: Wenn ein Gerät von Ergotron während der Garantieperiode Fehler im Material oder der Fertigung aufweist, stellt Ergotron mit dem Kunden zusammen fest, ob der Produktfehler von der Garantieleistung gedeckt wird. Ergotron kann nach eigenem Ermessen das unter Garantie befindliche Gerät an einem festgelegten Ergotron-Standort oder vor Ort beim Kunden ersetzen oder reparieren. Der Käufer muss eine Vorabautorisierung einholen, um das Produkt an Ergotron zurückzuschicken zu können. Der Käufer muss sich mit Ergotron in Verbindung setzen, um eine RMA-Nummer (Autorisierungsnummer zur Rücksendung von Waren) zu erhalten. Ergotron wird daraufhin das Gerät umgehend reparieren oder ersetzen und kostenfrei an den Käufer zurückschicken. Eine Reparatur oder ein Austausch erneuert oder verlängert die Garantiedauer nicht.

BEI DIESEM RECHTSMITTEL HANDELT ES SICH UM DAS EXKLUSIVE RECHTSMITTEL BEI GARANTIEVERLETZUNGEN AN DEN GERÄTEN, außer im Fall von Personenschäden. Der Käufer unterrichtet Ergotron unverzüglich in schriftlicher Form von Personenschäden jeglicher Art, die durch den Umgang mit Ergotron-Produkten hervorgerufen wurden.

Ausnahmen und Einschränkungen: Ergotron lehnt die Haftung bei Personenschäden oder Verlusten ab, die durch unsachgemäßen Einbau oder Gebrauch der Geräte oder durch veränderte, beschädigte oder missbrauchte Geräte hervorgerufen wurden. Der sachgemäße Gebrauch wird in den Installationshandbüchern, der zusätzlichen Montageanleitung, Ergänzungsanweisungen zur Installation, Technische Berichte oder Produktliteratur beschrieben.

Die Garantie auf voll aufgeladene Batterien, die länger als drei (3) aufeinander folgende Monate nicht benutzt werden, erlischt automatisch. Die Garantie auf voll aufgeladene Batterien, die länger als drei (3) aufeinander folgende Monate nicht benutzt werden, erlischt automatisch.

Ergotron gewährt eine Garantie von zwei (2) Jahren auf alle Netzteilkomponenten; die Batterie hat eine neuzeit (90) Tage Leistungsgarantie und eine zwei (2) Jahre Garantie auf Materialfehler. Die Leistungsgarantie der Batterie verlängert sich um bis zu einem (1) Jahr, wenn der Kunde eine sachgemäße Behandlung der Komponenten gegenüber Ergotron nachweisen kann. Eine sachgemäße Behandlung der Komponenten erfordert den Einsatz der StyleLink Software, um prüfen zu können, dass die Batteriekapazität nicht mehr als 25 mal unter 25% gesunken ist und mindestens alle 36 Stunden auf volle Kapazität aufgeladen wurde.

Der Käufer kann keine weiteren Garantieleistungen, die hiermit als Ausnahmen und Einschränkungen festgelegt wurde, einfordern und Ergotron lehnt jegliche Garantieleistung außer der oben festgelegten ab. Ergotron lehnt jegliche weitere explizite oder implizierte Garantieleistungen ab. Dies umfasst Mängelgewährleistung und Gebrauchstauglichkeit für einen bestimmten Zweck. Darüber hinaus lehnt Ergotron eine Haftbarkeit gegenüber dem Käufer und allen anderen Parteien für alle nachfolgenden, zugehörigen und speziellen Schäden ab, die durch die Produkte oder in Verbindung mit den Produkten, einem Missbrauch der Produkte und Ihrer Leistung oder Nicht-Leistung verursacht wurden.

Ergotron Garantiebedingungen

Ergotron garandeert dat haar producten vrij zullen zijn van fabricagefouten gedurende vijf (5) jaar. Uitgezonderd hiervan zijn de bepalingen zoals hier beneden vermeld.

Uitzonderlijke bepalingen in de garantie zijn:

- Drie (3) jaar garantie op alle Neo-Flex™ producten van Ergotron
- Ergotron geeft een garantie van twee (2) jaar op alle voedingsonderdelen; de batterijen hebben een werkingsgarantie van één (1) jaar (zie onderstaande bepalingen) en een garantie van zes (6) maanden tegen productiefouten.
- Opmerking: In de EU bedraagt de garantie tegen productiefouten twee (2) jaar.
- Garantie op OEM producten wederverkocht door Ergotron wordt gegeven en uitgevoerd door de oorspronkelijke fabrikant.
- Voor producten die zijn gerepareerd door Ergotron en verkocht door Ergotron geldt een garantie van 90 dagen.
- Garanties van Ergotron zijn niet overdraagbaar

Exclusieve remedie: Als enig Ergotron product defect is of wordt als gevolg van materiaal- of fabricagefouten gedurende de garantieperiode, zal de Koper het product retourneren aan Ergotron met een schriftelijke beschrijving van het defect. Ergotron zal terstond het product repareren danwel vervangen en opsturen naar de Koper zonder verdere kosten voor de Koper. Het feit van reparatie of vervanging van het product leidt niet tot hernieuwing of verlenging van de garantieperiode.

DEZE REMEDIE IS ALLEEN VAN TOEPASSING OP GARANTIE MET BETREKKING TOT HET FYSIEKE PRODUCT, behalve ingeval van persoonlijk letsel. Koper zal Ergotron direct schriftelijk inlichten over persoonlijk letsel dat ontstaat is als direct gevolg van het gebruik van Ergotron producten.

Uitzonderingen en beperkingen: Ergotron aanvaardt geen aansprakelijkheid ten aanzien van persoonlijk letsel of schade veroorzaakt door onoordeelkundige installatie of gebruik van haar producten of voor zover installatie of gebruik afwijkt van wat beschreven is in de installatiehandleiding, toevoegingen aan de handleiding, technische bulletins of productdocumentatie of door installatie of gebruik van apparatuur wat is veranderd, beschadigd of op verkeerde wijze is gebruikt.

Garantie op volledig opgeladen accu's die langer dan drie (3) aaneengesloten maanden niet zijn gebruikt is automatisch vervallen. Garantie op volledig ontladen accu's die langer dan drie (3) aaneengesloten dagen niet zijn gebruikt is automatisch vervallen

Twee (2) jaar garantie op alle voedingsonderdelen van Ergotron; de batterijen hebben een werkingsgarantie van 90 dagen en een garantie van twee (2) jaar op productiefouten. De werkingsgarantie op de batterij kan verlengd worden tot één (1) jaar, als de klant bewijs van juist gebruik van de batterij ter evaluatie en definitieve goedkeuring kan verstrekken. Juist gebruik van de batterij wordt gedefinieerd als het gebruiken van de StyleLink software om aan te tonen dat de batterij niet meer dan 25 keer gedurende de levensloop van de batterij tot onder de 25% is ontladen, en ten minste elke 36 uur volledig is opgeladen.

Koper doet geen beroep op en Ergotron aanvaardt geen enkele aanspraken op de garantie anders dan de hierboven beschreven garantiebepalingen, voor zover de uitzonderingen en beperkingen hier niet op van toepassing zijn. Ergotron aanvaardt verder geen aansprakelijkheid jegens de Koper ten aanzien van gewoel, indirecte, of andere vormen van schade veroorzaakt door of met betrekking tot de producten, het gebruik of onoordeelkundig gebruik, de correcte of incorrecte werking.

Ergotron Garanzia

Ergotron garantisce che i propri prodotti saranno privi di difetti di materiale e fabbricazione per cinque (5) anni. Tutti i prodotti sono da intendersi subordinati alle eccezioni, esclusioni e limitazioni specificate di seguito.

Eccezioni alla presente garanzia:

- Garanzia di tre (3) anni su tutti i prodotti Neo-Flex™ da parte di Ergotron
- Garanzia di 2 (due) anni su tutti i componenti del sistema di alimentazione fabbricati da Ergotron; la batteria è garantita sino a 1 anno per quanto riguarda le prestazioni (vedi Limitazioni, sotto) e per 6 (sei) mesi contro difetti di produzione.
- Nota: nell'Unione Europea, la garanzia contro difetti di produzione è di 2 (due) anni.
- I prodotti OEM rivenduti da Ergotron sono garantiti dal rispettivo produttore.
- I prodotti ricondizionati da Ergotron hanno una garanzia di 90 giorni.
- Le garanzie di Ergotron non sono trasferibili

Rimedio esclusivo: nel caso in cui un prodotto Ergotron sia o risulti difettoso nel materiale o nella fabbricazione nel periodo coperto dalla garanzia, Ergotron valuterà con il cliente se il difetto del prodotto è coperto dalla garanzia. Ergotron, a sua insindacabile discrezione, può sostituire o riparare l'articolo in garanzia presso un rivenditore Ergotron specificato o presso la sede del cliente. Quest'ultimo è tenuto a richiedere l'autorizzazione preventiva prima di restituire il prodotto a Ergotron, e a specificare il codice RMA (Autorizzazione restituzione materiale) ottenuto. Ergotron riparerà o sostituirà tempestivamente l'articolo e lo rispedirà all'acquirente a proprie spese. L'esecuzione di attività di riparazione o la sostituzione non implica il rinnovo o l'estensione del periodo di garanzia.

IL PRESENTE RIMEDIO È DA INTENDERSI COME RIMEDIO ESCLUSIVO A COPERTURA DELLA GARANZIA DELLE APPARECCHIATURE, ad eccezione di quanto previsto in relazione agli infortuni personali. L'acquirente comunicherà immediatamente per iscritto a Ergotron eventuali lesioni personali che dovessero risultare dall'utilizzo di un'apparecchiatura Ergotron.

Esclusioni e limitazioni: Ergotron si solleva da qualsiasi responsabilità in merito a lesioni o perdite causate o associate all'installazione o all'uso delle proprie apparecchiature in qualsiasi modalità non strettamente conforme alle istruzioni specificate nei manuali di installazione, schede di istruzione supplementari di assemblaggio e installazione, bollettini tecnici o documentazione del prodotto o da parte di apparecchiature che risultino alterate, danneggiate o utilizzate in modo improprio.

La garanzia sulle batterie è automaticamente invalidata, se queste, completamente cariche, vengono lasciate inutilizzate per più di tre (3) mesi consecutivi. La garanzia sulle batterie è automaticamente invalidata se queste, completamente scariche, vengono lasciate inutilizzate per più di tre (3) giorni consecutivi.

Garanzia di due (2) anni su tutti i componenti del sistema di alimentazione da parte di Ergotron: la batteria è dotata di una garanzia di 90 giorni sulle prestazioni della batteria e una garanzia di due (2) anni sui difetti del produttore. La garanzia sulle prestazioni della batteria può essere estesa ad un anno se il cliente fornisce ad Ergotron la prova di aver usato la batteria nel modo adeguato. Per la prova dell'uso adeguato della batteria si intende l'utilizzo di StyleLink software che indicherà che la batteria non è stata scaricata al di sotto di 25% di carica rimanente per più di 25 volte durante il suo ciclo di vita, ed inoltre, che la batteria era stata del tutto ricaricata come minimo ogni 36 ore.

L'acquirente non può rivendicare ed Ergotron si solleva da qualsiasi e da tutte le garanzie ad eccezione dell'esplicita garanzia di cui sopra, subordinatamente alle esclusioni e limitazioni ivi specificate. Ergotron si esonera da tutte le altre garanzie, implicite o esplicite, comprese, a mero titolo esemplificativo, le garanzie di commerciabilità e idoneità per scopi specifici. Ergotron si solleva altresì da qualsiasi responsabilità nei confronti dell'acquirente e di tutti i danni consequenziali, incidentali e speciali causati o correlati ai prodotti, al relativo utilizzo o abuso e alle relative prestazioni o mancate prestazioni.

Americas Sales and Corporate Headquarters

EMEA Sales

St. Paul, MN USA
(800) 888-8458
+1-651-681-7600
www.ergotron.com
sales@ergotron.com

Amersfoort, The Netherlands
+31 33 45 45 600
www.ergotron.com
info.eu@ergotron.com

APAC Sales

Worldwide OEM Sales

Tokyo, Japan
www.ergotron.com
apaccustomerservice@ergotron.com

www.ergotron.com
info.oem@ergotron.com



© 2010 Ergotron, Inc.
All rights reserved.

While Ergotron, Inc. makes every effort to provide accurate and complete information on the installation and use of its products, it will not be held liable for any editorial errors or omissions (including those made in the process of translation from English to another language), or for incidental, special or consequential damages of any nature resulting from furnishing this instruction and performance of equipment in connection with this instruction. Ergotron, Inc. reserves the right to make changes in the product design and/or product documentation without notification to its users. For the most current product information, or to know if this document is available in languages other than those herein, please contact Ergotron. No part of this publication may be reproduced, stored in a retrieval system, or transmitted in any form or by any means, electronic, mechanical, photocopying, recording or otherwise without the prior written consent of Ergotron, Inc., 1181 Trapp Road, Eagan, Minnesota, 55121, USA. Patents Pending and Patented U.S. & Foreign. Ergotron is a registered trademark of Ergotron, Inc.