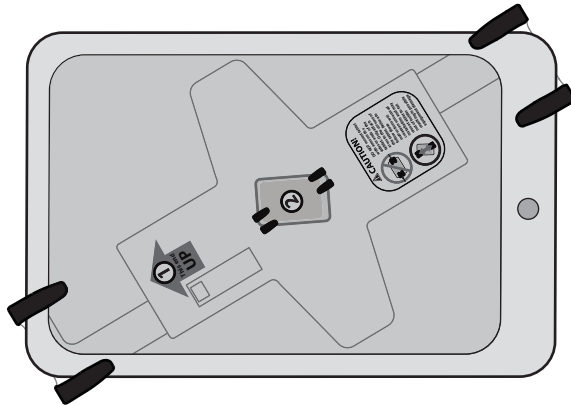
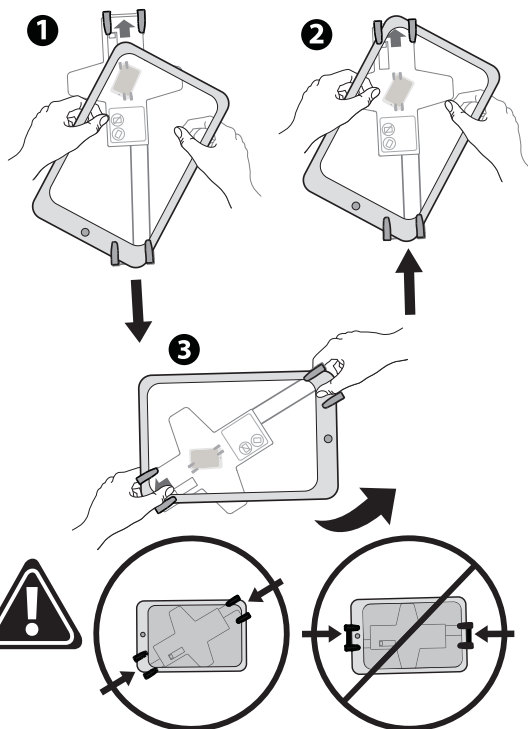


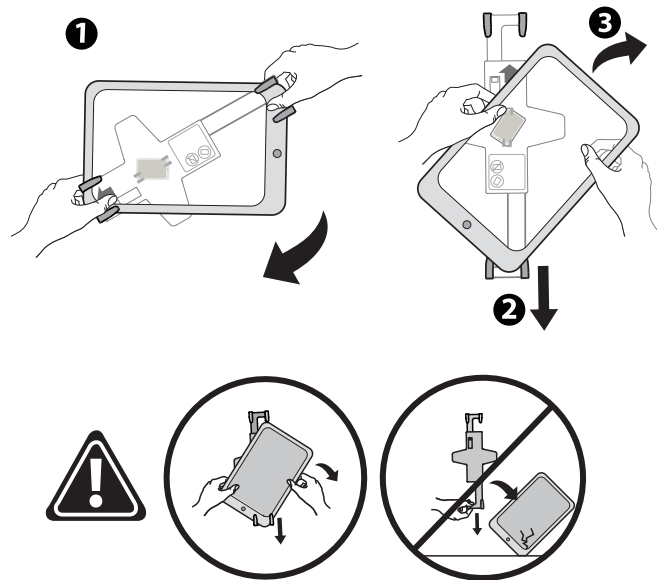
## Lockable Tablet Mount



### Tablet montieren



### Tablet entfernen



Die aktuellste Anleitung für die Montage durch den Benutzer finden Sie hier: [www.ergotron.com](http://www.ergotron.com)



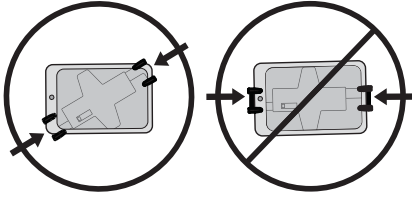
User's Guide - English  
 Guía del usuario - Español  
 Manuel de l'utilisateur - Français  
 Gebruikersgids - Deutsch  
 Benutzerhandbuch - Nederlands  
 Guida per l'utente - Italiano  
 Användarhandbok - svenska  
 ユーザーガイド : 日本語  
 用户指南 : 汉语



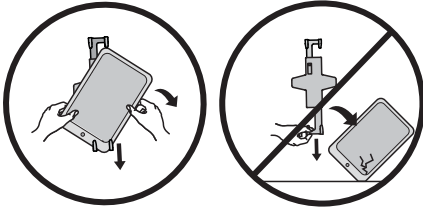
[www.ergotron.com](http://www.ergotron.com)

USA 1-800-888-8458  
 Europe +31 (0)33-45 45 600  
 China 400-120-3051

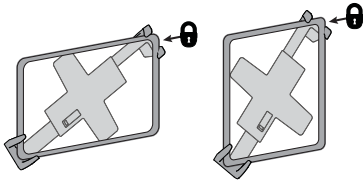
# 1 Sicherheit



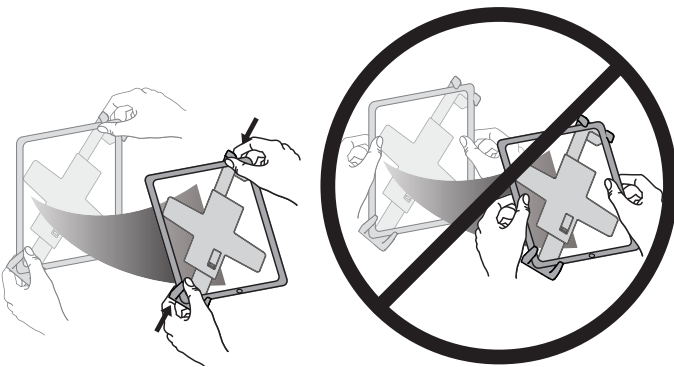
VORSICHT! Befestigen Sie das Tablet NICHT mit den Halterungen an den Seiten oder den Enden des Tablets. Bringen Sie die Halterungen nur an den Ecken des Tablets an. Die Nichtbeachtung dieser Anweisungen führt zu einer ungesicherten Montage und kann dazu führen, dass das Tablet aus der Halterung fällt, was zu einer möglichen Beschädigung des Geräts führt.



VORSICHT! Halten Sie das Tablet fest, wenn Sie es aus der Halterung entfernen. Ziehen am Haltearm ohne Festhalten des Tablets wird dazu führen, dass das Table herausfällt, was zu einer möglichen Beschädigung des Geräts führt.



Wichtig! Die Verriegelung stets an der Oberseite positionieren. Ohne Verriegelung an der Oberseite, könnte das Tablet sich durch Anstoßen lösen, was zu einer möglichen Beschädigung des Geräts führt.

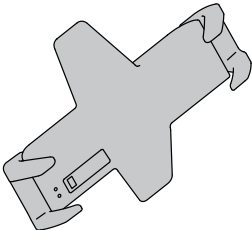

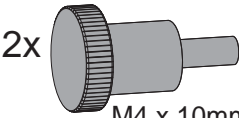

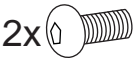


Wichtig! Halten Sie die Handgriffe, wenn Sie das befestigte Tablet bewegen. Ein Nichtfesthalten könnte dazu führen, dass das Tablet sich vom Halter löst und herunterfällt, was zu möglichen Geräteschäden führt.

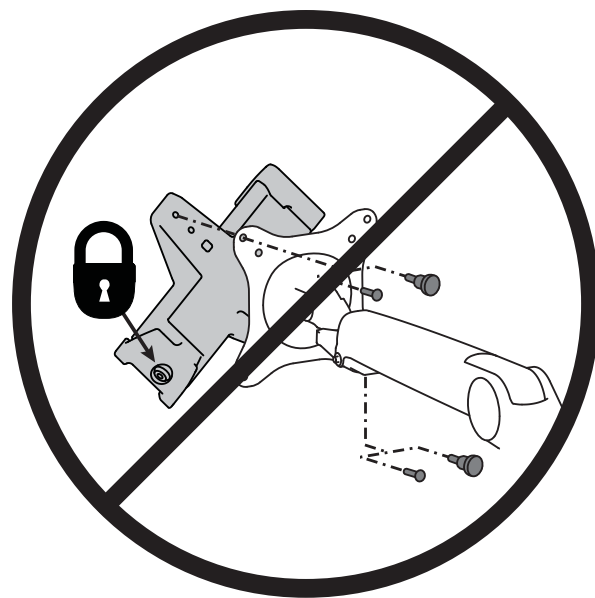
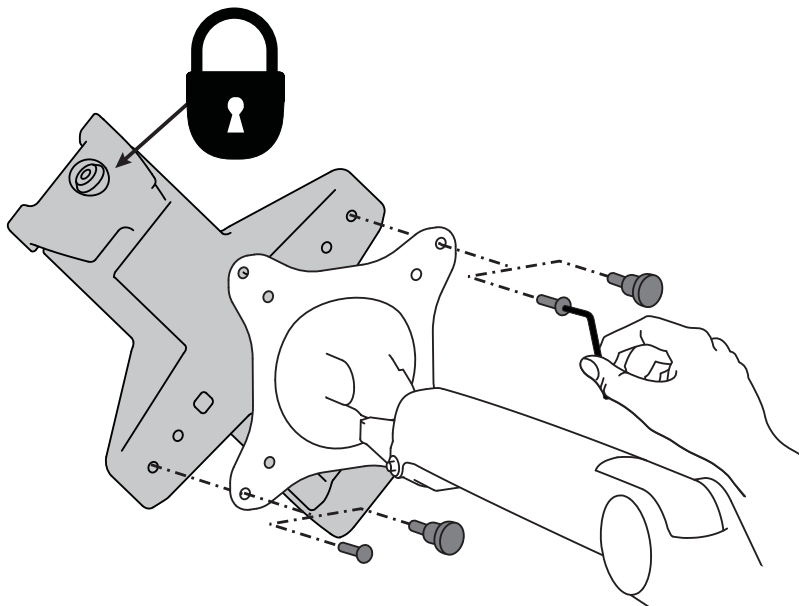
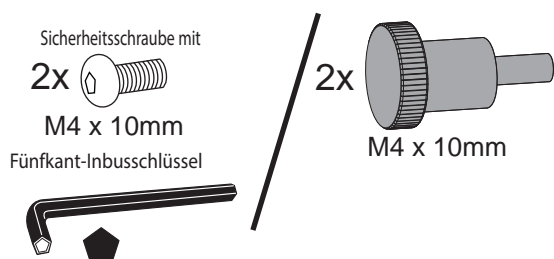
# 2 Installation



## Komponenten

	A	B	C	D	E
1	1x 	1x 	2x  M4 x 10mm	1x  Fünfkant-Inbusschlüssel	2x  M4 x 10mm Sicherheitsschraube mit

Befestigen Sie die Tablet-Halterung an der 75x75 mm oder 100x100 mm VESA-Platte.  
HINWEIS: Stellen Sie sicher, dass die Verriegelung nach oben weist.

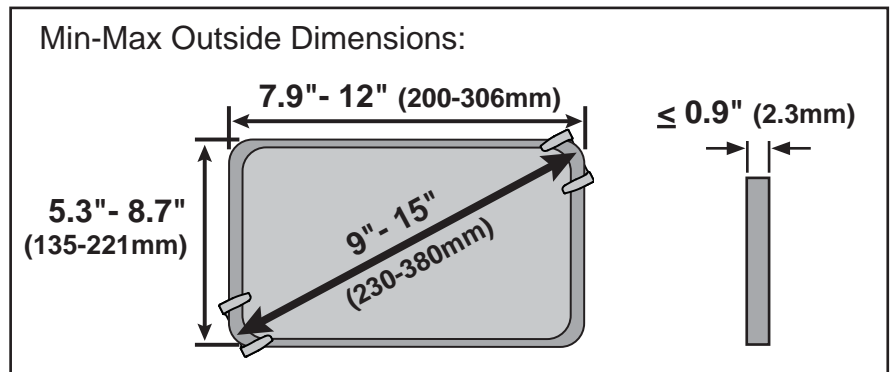
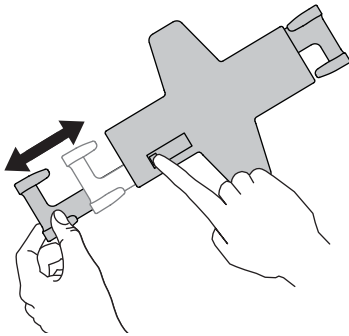


## Einstellschritt

Passen Sie die Montagelösung dem zusätzlichen Gewicht entsprechend an. Einstellungen sollten über den gesamten Verstellbereich gleichmäßig und leicht durchzuführen sein und an der eingestellten Position verbleiben. Lassen sich die Einstellungen nur schwer durchführen oder bleibt das Gerät nicht in der gewünschten Position, folgen Sie der Anleitung und lockern oder verstärken Sie die Spannung für eine gleichmäßige und leichte Einstellung. Je nach Produkt und Einstellung muss dies mehrmals wiederholt werden, um einen Unterschied zu merken.

# 3 Produkteigenschaften & Technische Daten

Stellen Sie die feste Tablet-Halterung so ein, dass sie zur Größe Ihres Tablets passt und eine mittige Befestigung ermöglicht.

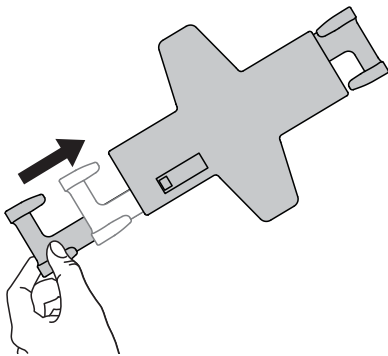


Es gibt zwei Varianten für die feste Halterung:

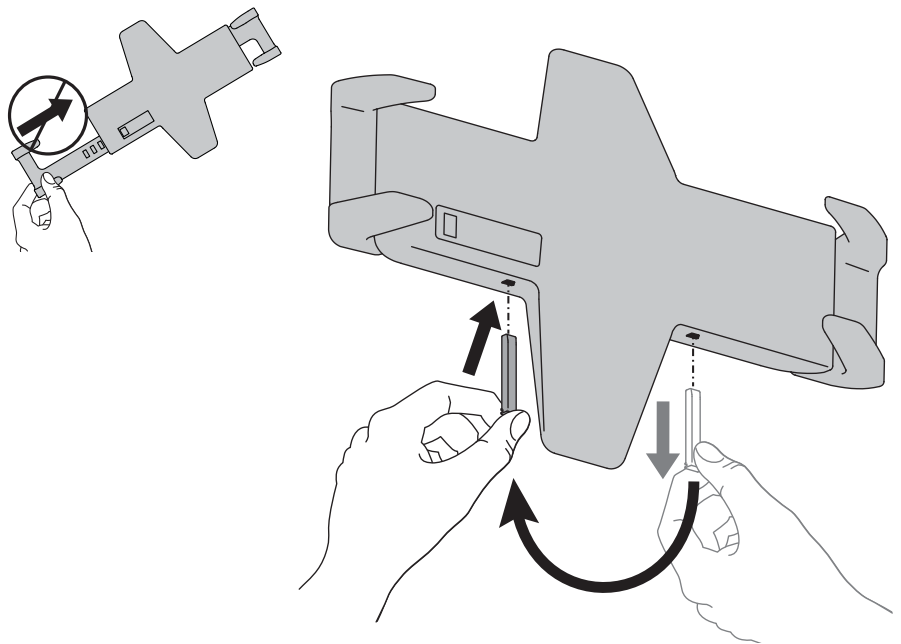
VARIANTE 1. As shipped, arm can be adjusted.

VARIANTE 2. Verriegelungshalterung vorhanden. Installieren Sie den langen Stift in die linke Nut.

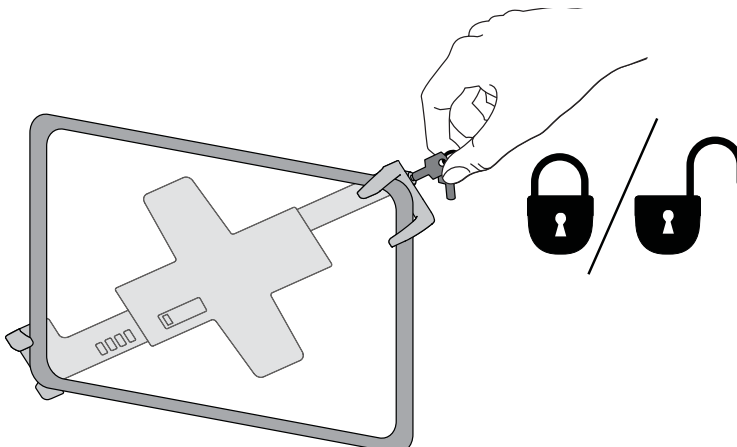
## VARIANTE 1



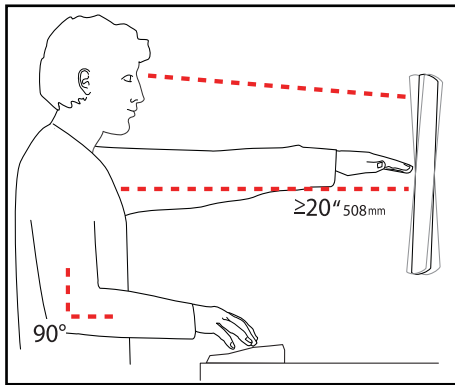
## VARIANTE 2



Optional.



Richten Sie Ihren Arbeitsplatz so ein, dass er für SIE arbeitet!



Weitere Informationen zur ergonomischen Computernutzung finden Sie unter:  
[www.computingcomfort.org](http://www.computingcomfort.org)

- Höhe** Positionieren Sie die obere Kante des Bildschirms knapp unter Augenhöhe.  
Positionieren Sie die Tastatur bei flach aufgelegten Handgelenken auf Ellenbogenhöhe.
- Abstand** Positionieren Sie den Bildschirm mindestens eine Armlänge (50 cm) von Ihrem Gesicht entfernt.  
Positionieren Sie die Tastatur nahe genug, um einen Ellenbogenwinkel von 90° zu ermöglichen.
- Winkel** Neigen Sie den Bildschirm so, dass ein Spiegeleffekt vermieden wird.  
Neigen Sie die Tastatur um 10° nach hinten, sodass Ihre Handgelenke flach aufliegen.

- Vermeiden von Ermüdungserscheinungen  
Atmen - Atmen Sie tief durch die Nase ein und aus.  
Blinzeln - Blinzeln Sie so oft wie möglich, um trockene Augen zu vermeiden.  
Pausen • Machen Sie alle 20 Minuten eine Pause von 2-3 Minuten  
• Machen Sie alle 2 Stunden eine Pause von 15-20 Minuten.

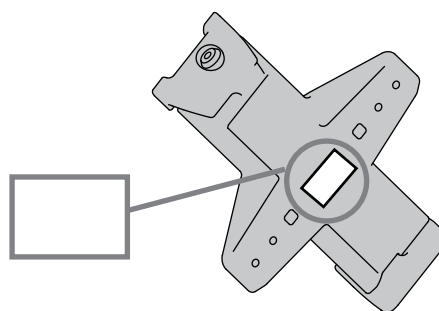
Für Garantie Besuch: [www.ergotron.com/warranty](http://www.ergotron.com/warranty)

Für Servicebesuch: [www.ergotron.com](http://www.ergotron.com)

Örtliche Telefonnummern für den Kundendienst finden Sie hier: <http://contact.ergotron.com>



**HINWEIS:** Halten Sie bei der Kontaktaufnahme mit dem Kundendienst die Seriennummer griffbereit.



DEUTSCH

**Vertrieb Deutschland,  
Österreich und Schweiz**

Maria-Merian-Strasse 9  
24145 Kiel  
Deutschland  
+49 431 71 885-0  
[www.ergotron.com](http://www.ergotron.com)  
[info@ergotron.de](mailto:info@ergotron.de)

**Vertrieb in Europa,  
Naher Osten, Afrika**

Amersfoort, Niederlande  
+31 33 45 45 600  
[www.ergotron.com](http://www.ergotron.com)  
[info.eu@ergotron.de](mailto:info.eu@ergotron.de)

**Vertriebs- und Konzern-  
hauptstadt in Amerika**

1181 Trapp Rd.  
St. Paul, MN USA  
(800) 888-8458  
+1-651-681-7600  
[www.ergotron.com](http://www.ergotron.com)  
[sales@ergotron.com](mailto:sales@ergotron.com)

**ERGOTRON®**

Auch wenn Ergotron, Inc. jede Anstrengung unternimmt, um genaue und vollständige Informationen zur Installation und zum Gebrauch seiner Produkte zur Verfügung zu stellen, haftet es nicht für Redaktionsfehler oder Auslassungen (einschließlich solcher bei der Übersetzung aus dem Englischen in eine andere Sprache) oder für zufällige, besondere oder Folgeschäden welcher Natur auch immer, die auf die Bereitstellung dieser Anleitung und die Leistung des Geräts in Verbindung mit dieser Anleitung entstanden sind. Ergotron, Inc. behält sich das Recht vor, ohne Vorankündigung Änderungen am Produktdesign und/oder der Produktdokumentation vornehmen zu dürfen. Die aktuellsten Produktinformationen oder dieses Handbuch in anderen Sprachen erhalten Sie vom Ergotron-Kundendienst. Vervielfältigung, Speicherung oder Übertragung (elektronisch, mechanisch, Fotokopie, Aufzeichnung o. a.) dieser Publikation nur mit vorheriger schriftlicher Genehmigung von Ergotron, Inc., 1181 Trapp Road, Eagan, Minnesota, 55121, USA. Patentschutz bzw. Patentanmeldung in den USA und anderen Ländern. Ergotron ist eine eingetragene Marke von Ergotron, Inc.

© 2015 Ergotron, Inc. All rights reserved.