

Poly Display-Adapter 75 - 86"

Art.-Nr.: 2287

Der Poly Display-Adapter 75 - 86" ist ein produkt-spezifischer Adapter für Poly Studio, Poly Studio X50 und Poly Studio X70 Videokonferenzkameras.

Die Montage des Adapters erfolgt zwischen dem Bildschirm und der Bildschirmhalterung. Geeignet für Bildschirme von 75 - 86" | 191 - 218 cm.

Der VESA-Standard wird bis max. VESA 800 mm abgedeckt.

Dank der Langlochbohrung kann die gewünschte Höhe exakt eingestellt und fixiert werden.

Die Montage ist ober- oder unterhalb des Bildschirms möglich.

Die Oberfläche des Adapters ist mit einer schlag- und kratzfesten Pulverbeschichtung in schwarz veredelt.

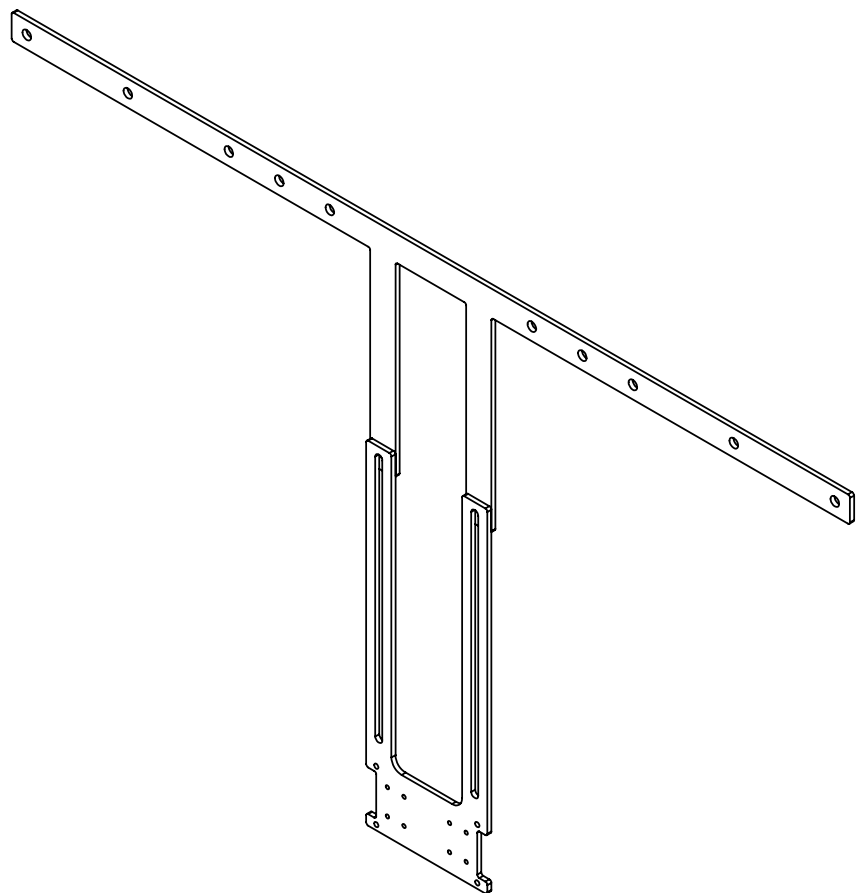
Alle Montagematerialien sind im Lieferumfang enthalten.



geeignet für Poly Studio, Poly Studio X50 und X70



Montagebeispiel am Info-Tower Single L (Art.-Nr.: 1566)



Poly Display-Adapter 75 - 86"

Art.-Nr.: 2287

- produktspezifischer Adapter
- für Poly Studio, Poly Studio X50 und Poly Studio X70 Videokonferenzkameras
- für Bildschirme von 75 - 86" | 191 - 218 cm
- VESA-Standard bis max. VESA 800 mm
- Montage erfolgt zwischen dem Bildschirm und der Bildschirmhalterung
- montageseitig höhenverstellbar
- exakt auf die gewünschte Höhe einstellbar dank Langlochbohrung
- Montage ober- oder unterhalb des Bildschirms
- schlag- und kratzfest pulverbeschichtet
- Farbe: schwarz
- inkl. aller Befestigungsmaterialien

