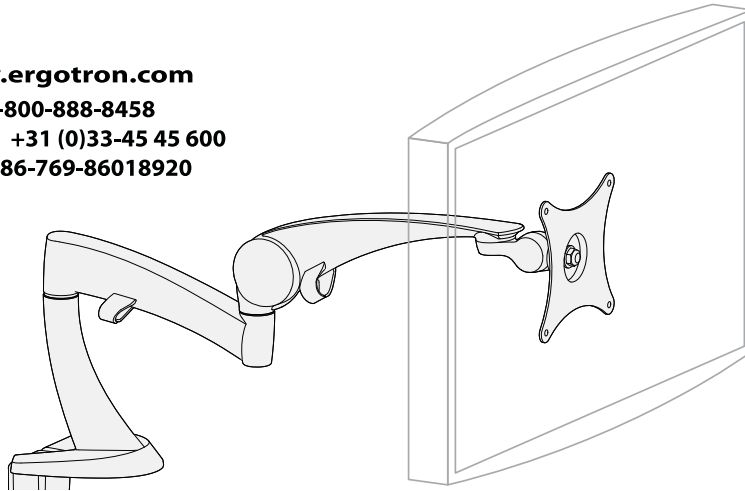


www.ergotron.com
 USA 1-800-888-8458
 Europe +31 (0)33-45 45 600
 China 86-769-86018920

ASSEMBLY INSTRUCTIONS
 INSTRUCCIONES DE INSTALACIÓN
 NOTICE D'ASSEMBLAGE
 MONTAGEANLEITUNGEN
 INSTALLATIE INSTRUCTIES
 MANUALI D'ISTRUZIONE
 取扱説明書
 安装说明



- REMOVABLE EXTENSION
- ALARGADOR DESMONTABLE
- EXTENSION AMOVIBLE
- HERAUSNEHMBARE VERLÄNGERUNG
- VERWIJDERBARE UITBREIDING
- PROLUNGA AMOVIBILE
- 取り外し可能な延長アーム
- 可卸的伸长臂

2

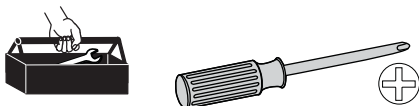
- CLAMP MOUNT
- OPCIÓN CON ABRAZADERA
- OPTION DE VERROUILLAGE
- KLEMME
- KLEM
- MORSETTO
- クランプ オプション
- 夹具式

3

- GROMMET MOUNT
- OPCIÓN CON TORNILLO PASANTE
- OPTION GROMMET
- VERSCHRAUBUNG
- SCHROEFENSTREEEM
- FISSAGGIO CON VITE PASSANTE
- グロメット オプション
- 孔锚式

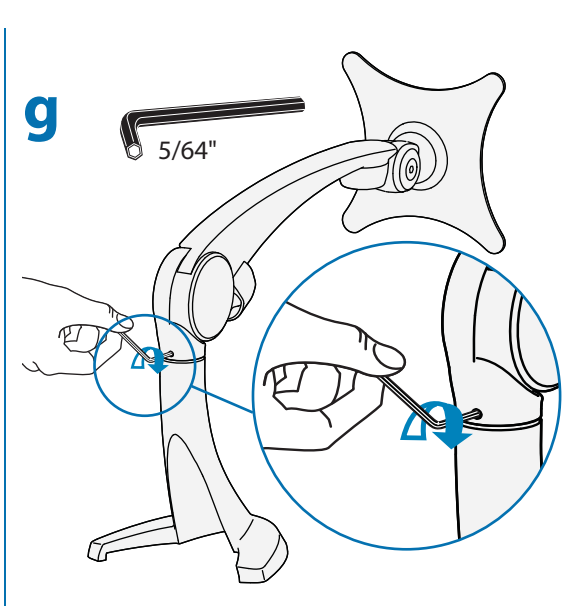
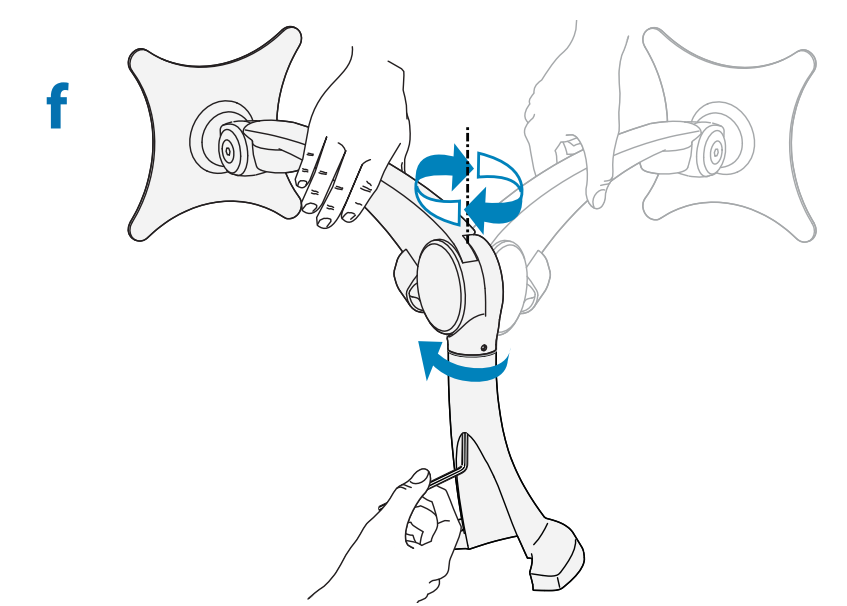
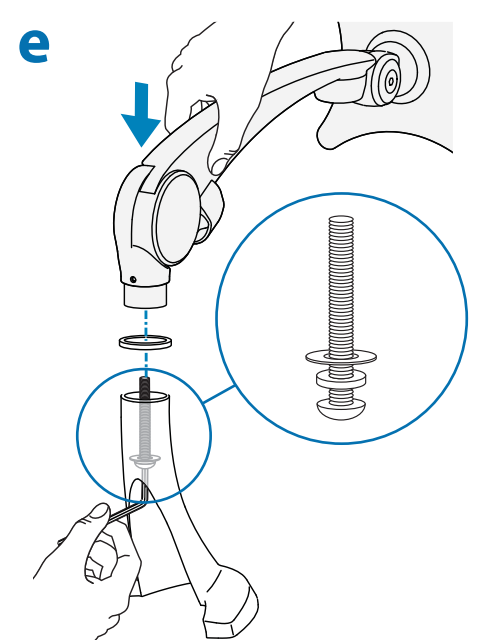
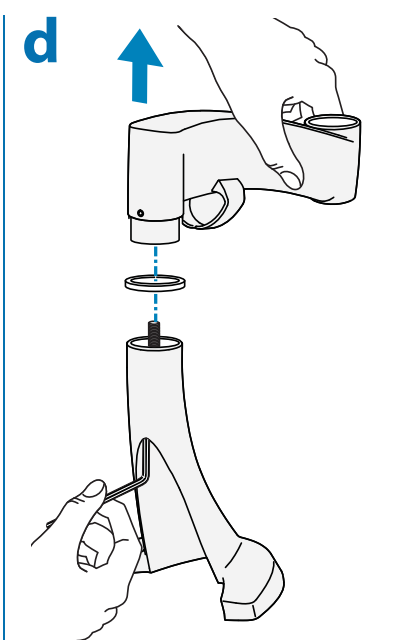
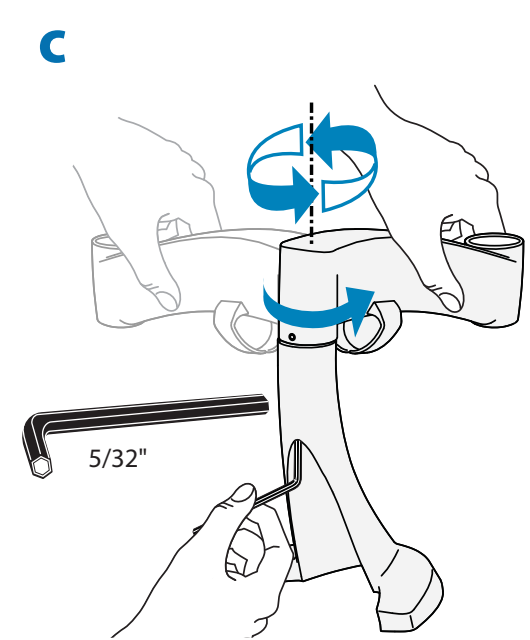
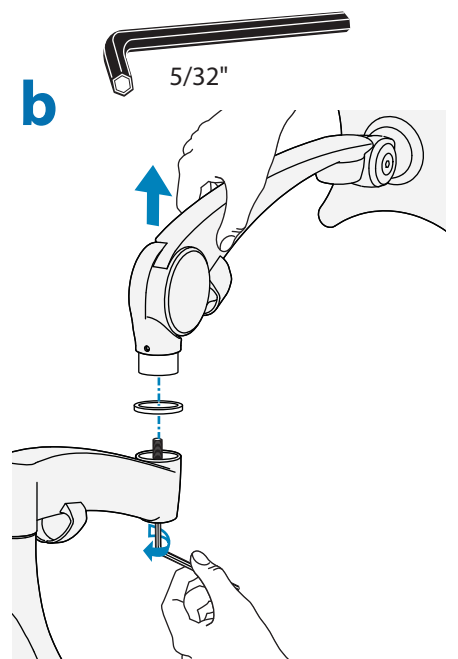
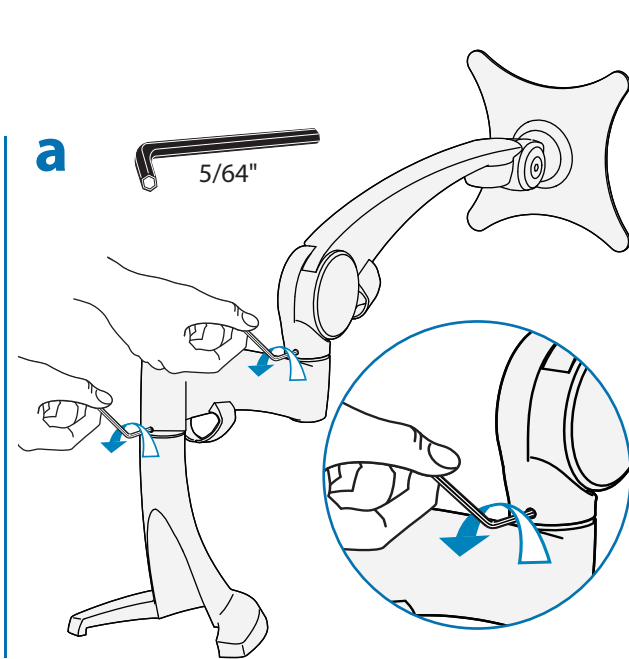
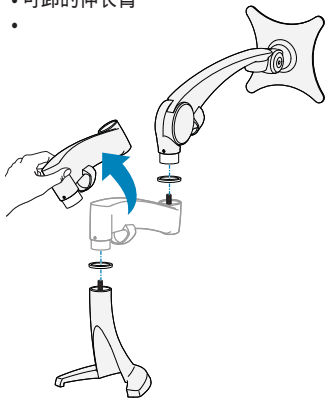
4

	A	B	C	D	E
1	1x 	1x 	1x 	1x 	4x #8-32 4x M4 x 10mm 1x 4x M4 x 10mm 1x
2	1x 				
3	1x 			1x 	1x

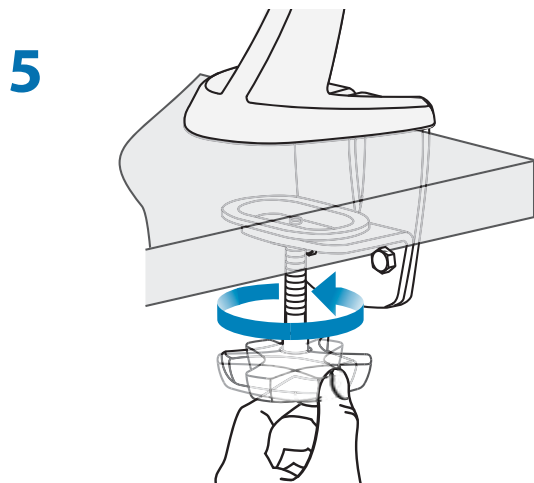
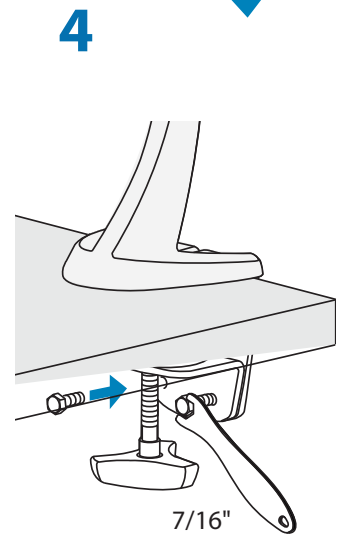
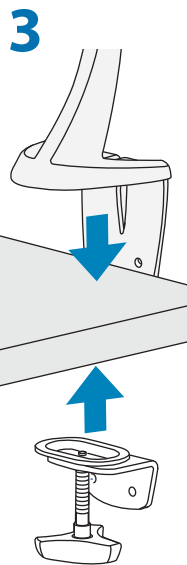
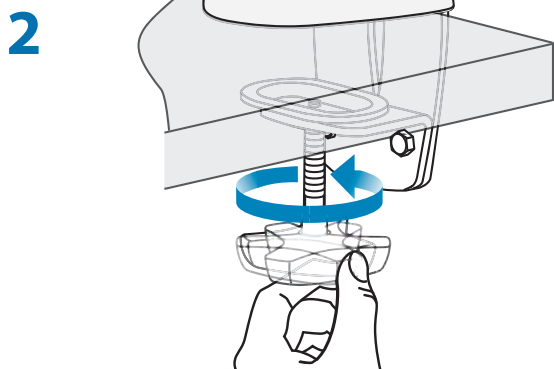
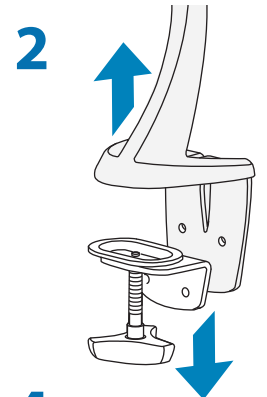
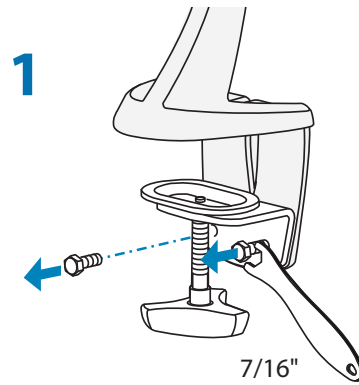
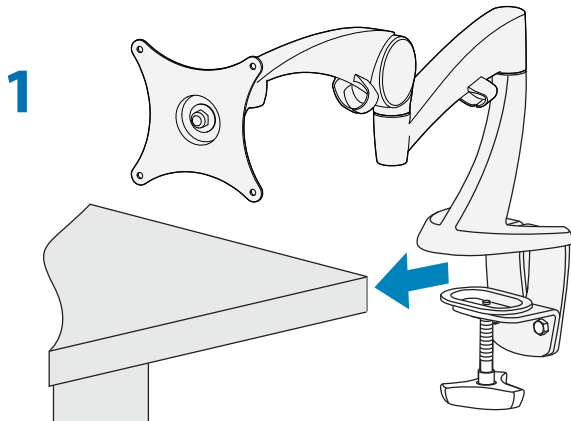
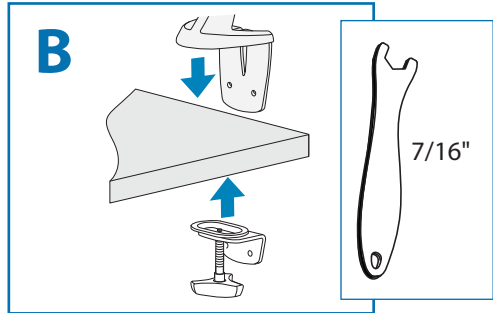
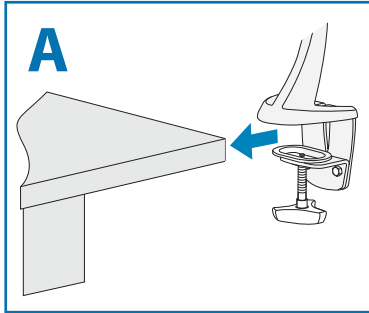


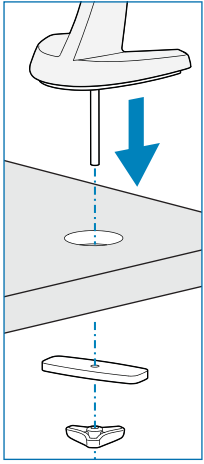
For service and warranty visit www.ergotron.com
 Si desea información de servicio y garantía, visite www.ergotron.com
 Pour toute question concernant la garantie ou le service client, consultez www.ergotron.com
 Weitere Informationen zu Service und Gewährleistung erhalten Sie unter www.ergotron.com
 Ga voor service en garantie naar www.ergotron.com
 Per assistenza e la garanzia visitare www.ergotron.com
 Gå in på www.ergotron.com för service och garanti
 サービスおよび保証について詳しくは、www.ergotron.com をご覧ください。
 有关服务和保修，请访问 www.ergotron.com

- REMOVABLE EXTENSION
- ALARGADOR DESMONTABLE
- EXTENSION AMOVIBLE
- HERAUSNEHMBARE VERLÄNGERUNG
- VERWIJDERBARE UITBREIDING
- PROLUNGA AMOVIBILE
- 取り外し可能な延長アーム
- 可卸的伸長臂

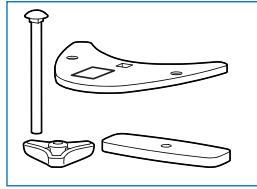


- CLAMP MOUNT
- OPCIÓN CON ABRAZADERA
- OPTION DE VERROUILLAGE
- KLEMME
- KLEM
- MORSETTO
- クランプ オプション
- 夹具式
-

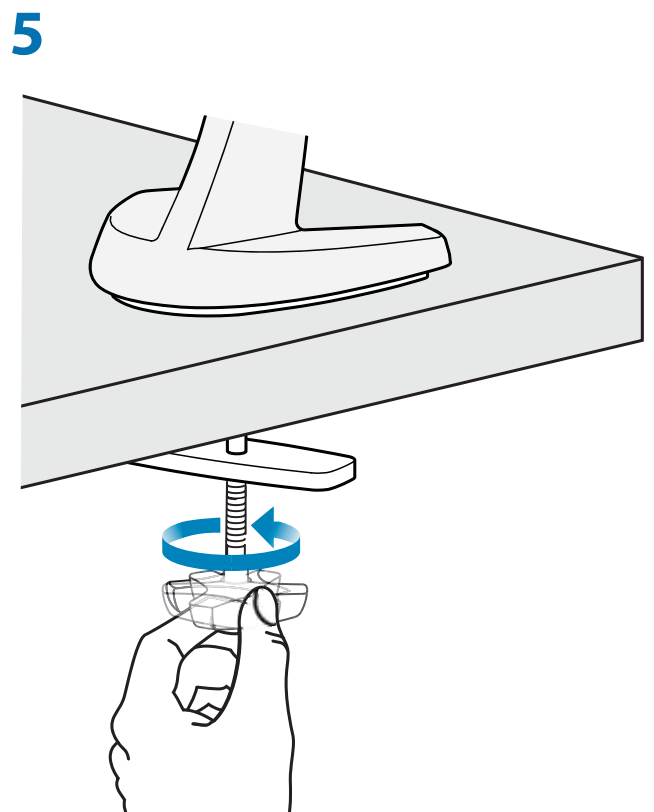
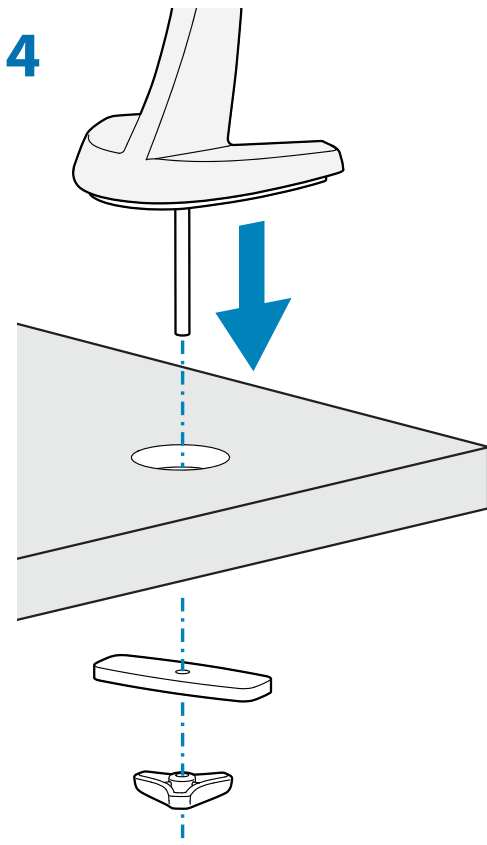
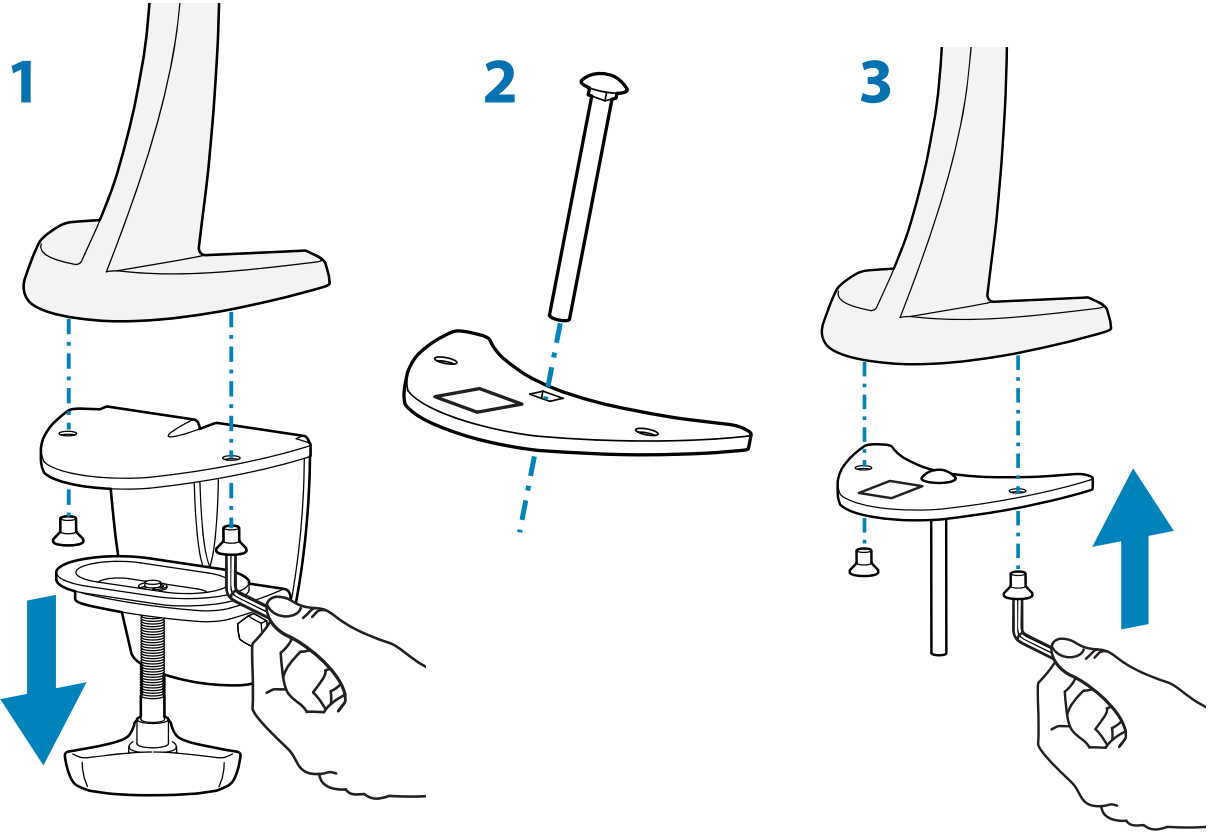


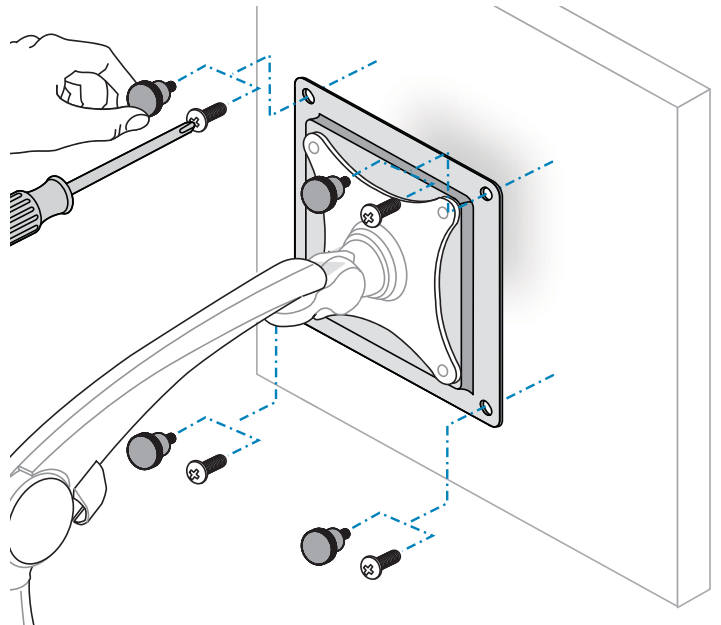
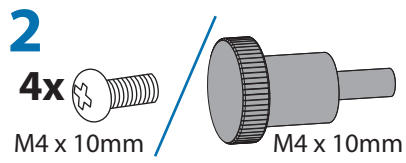
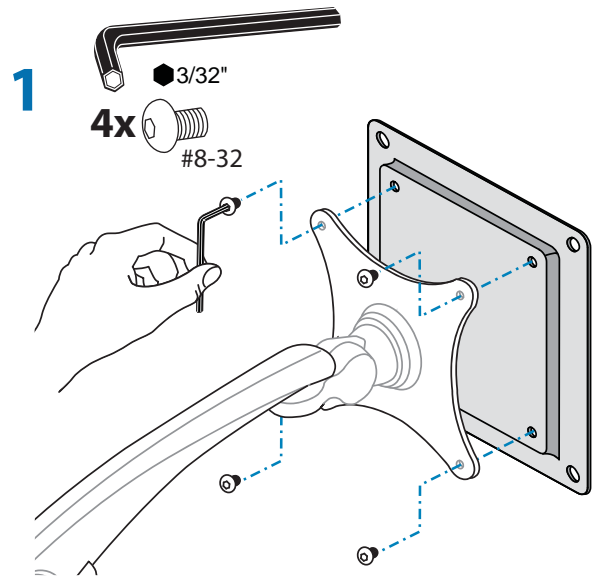
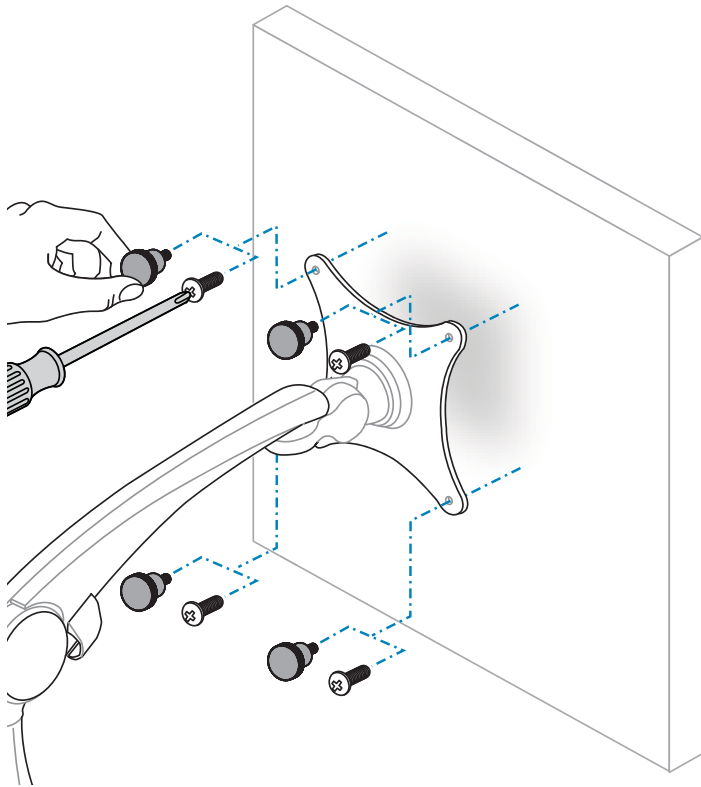
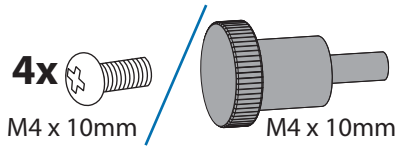
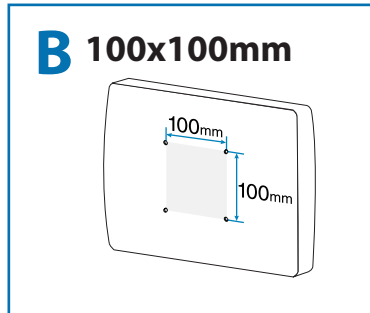
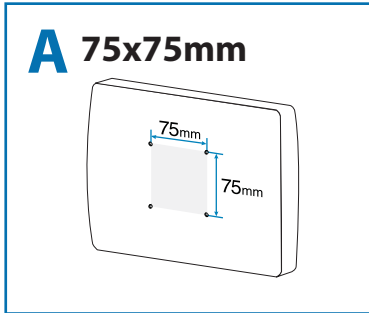
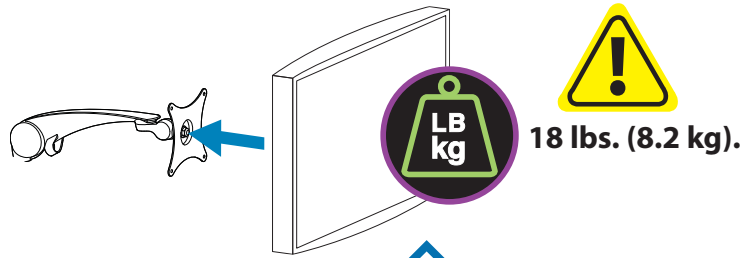


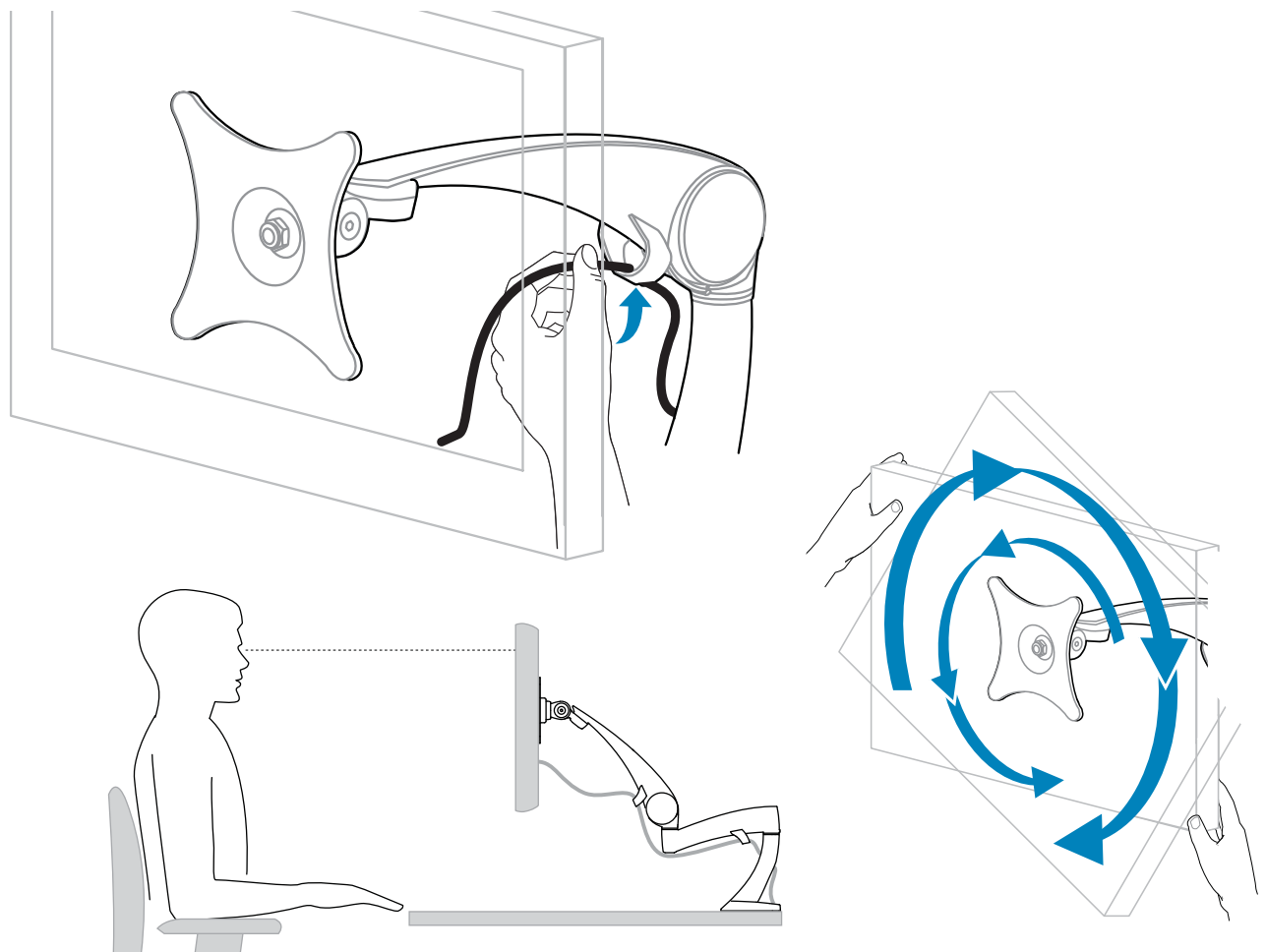
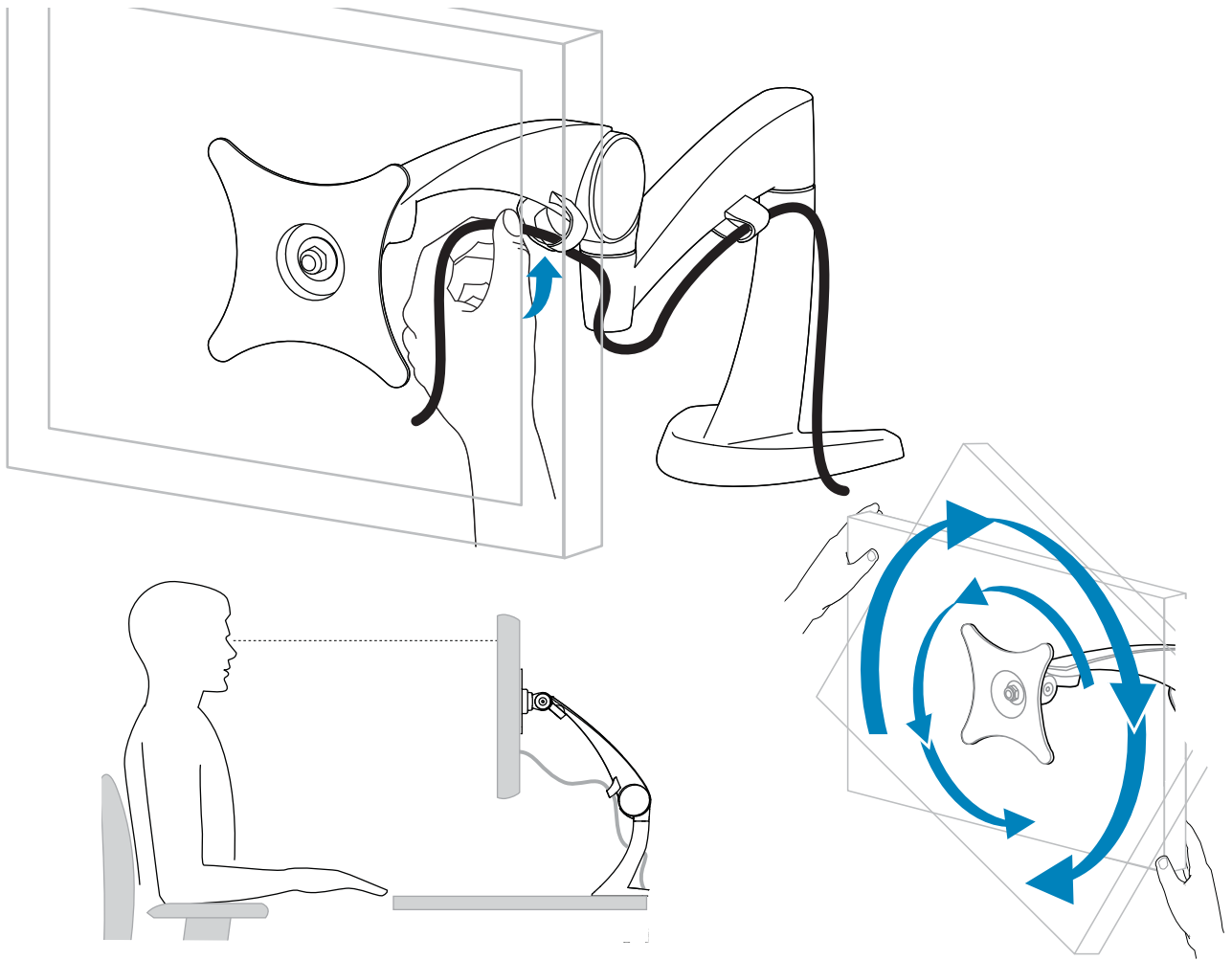
- GROMMET MOUNT
- OPCIÓN CON TORNILLO PASANTE
- OPTION GROMMET
- VERSCHRAUBUNG
- SCHROEFSYSTEM
- FISSAGGIO CON VITE PASSANTE
- グロメット オプション
- 孔锚式

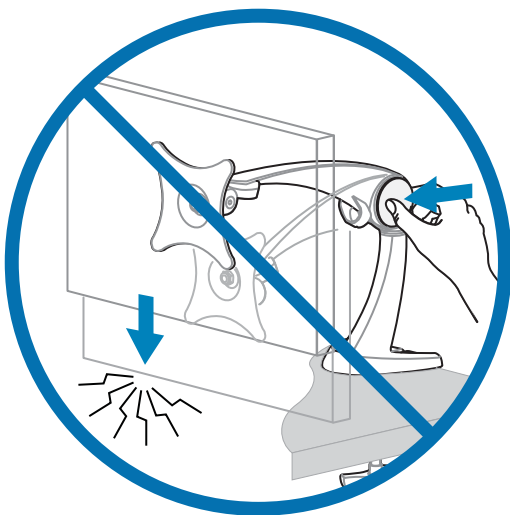


5/32"



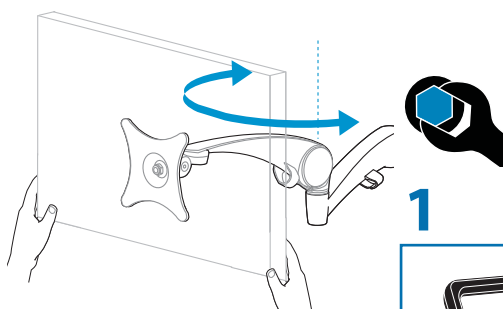
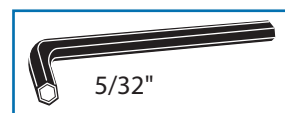
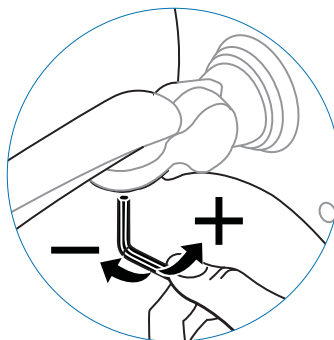
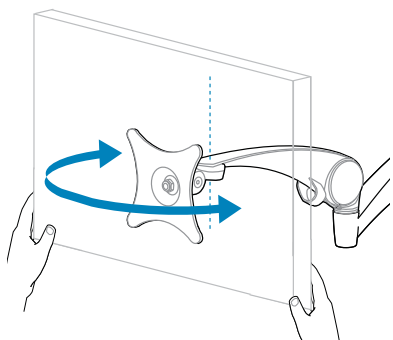
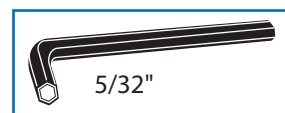
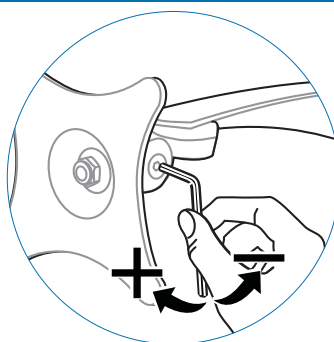
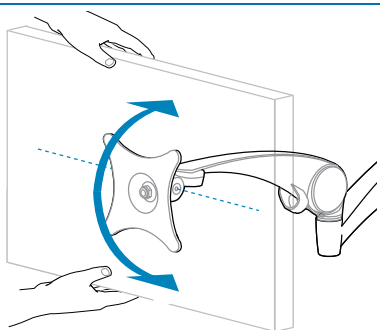
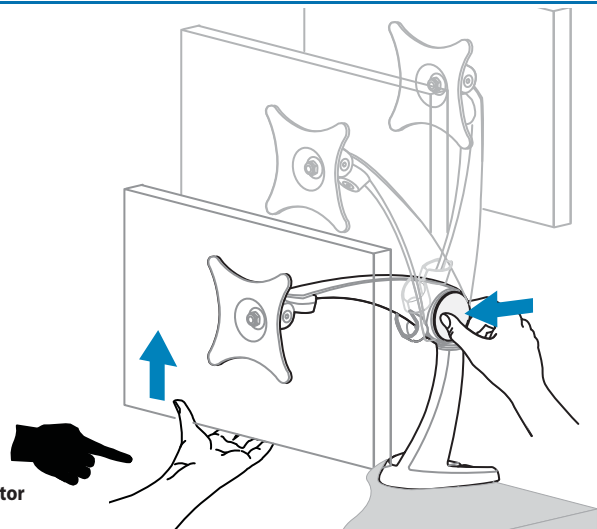




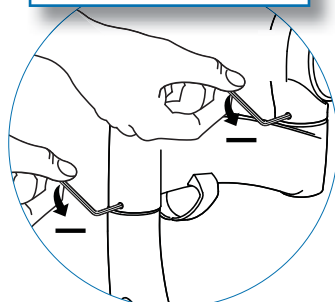


Support Display
 Soporte de pantalla
 Support de l'écran
 Displayhalterung
 Ondersteun de monitor
 Sostenere il display

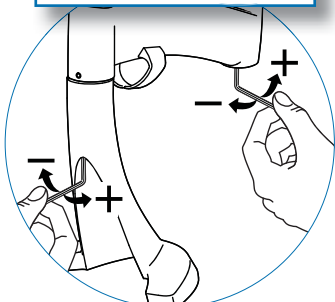
注意：高さの調節中に滑り落ちてこないよう、ディスプレイはしっかりと支えてください。
 注意：支撑显示器，以确保在调整高度时显示器不会滑落。



1



2



3

