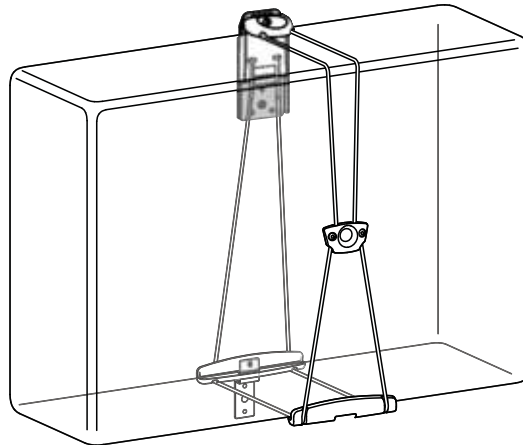


www.ergotron.com
 USA 1-800-888-8458
 Europe +31 (0)33-45 45 600
 China 86-769-86018920



ASSEMBLY INSTRUCTIONS
Instrucciones de instalación
Notice d'assemblage
Montageanleitung
Installatie instructies
Manuali d'Istruzione
 取扱説明書
 安装说明
 설치 안내



Weight Capacity: 50 lbs. (22.68 kg)
Maximum Size: 18" x 8.5" (457 x 216 mm)
Minimum Size: 12" x 3" (305 x 76 mm)

Capacidad de soporte de peso: 50 libras (22,68 kg)
Dimensiones máximas: 18" x 8,5" (457 x 216 mm)
Dimensiones mínimas: 12" x 3" (305 x 76 mm)

Capacité de poids: 22,68kg
Taille maximum : 457 x 216 mm
Taille minimum : 305 x 76 mm

Tragkraft: 50 lbs. (22,68 kg)
Maximalgröße: 457 x 216 mm (18" x 8.5")
Minimalgröße: 305 x 76 mm (12" x 3")

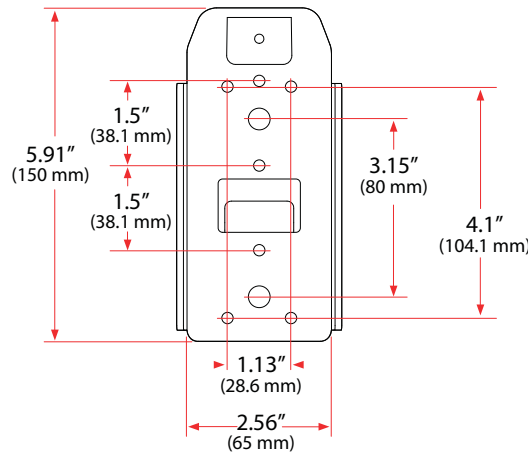
Gewichtscapazität: 50 kg (22,68 kg)
Maximale afmeting: 18" x 8,5" (457 x 216 mm)
Minimale afmeting: 12" x 3" (305 x 76 mm)

Capacità di peso: 22,7 kg
Dimensioni massime: 457 x 216 mm
Dimensioni minime: 305 x 76 mm

許容重量: 50 lbs. (22.68 kg)
 最大サイズ: 18" x 8.5" (457 x 216 mm)
 最小サイズ: 12" x 3" (305 x 76 mm)

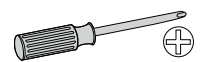
承重: 50 lbs. (22.68 kg)
 最大尺寸: 18" x 8.5" (457 x 216 mm)
 最小尺寸: 12" x 3" (305 x 76 mm)

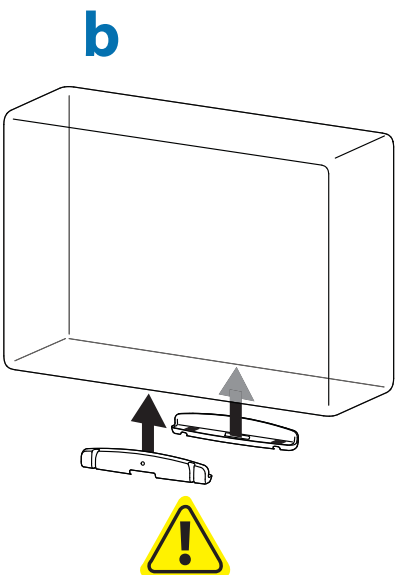
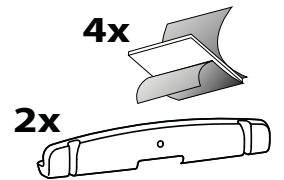
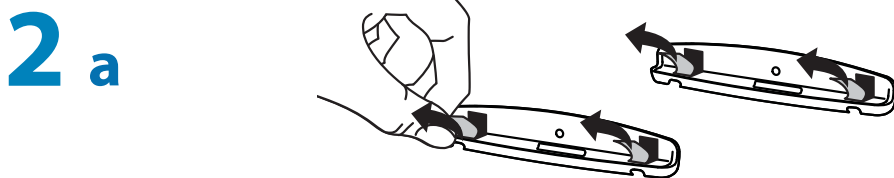
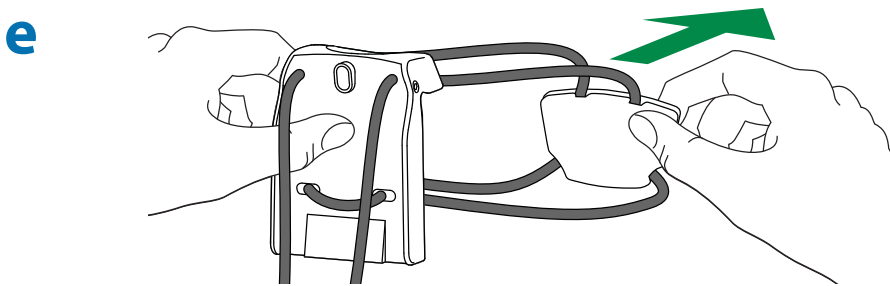
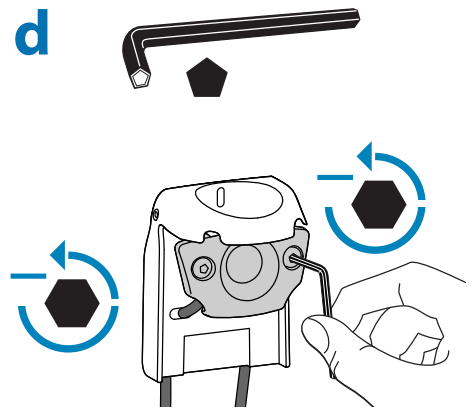
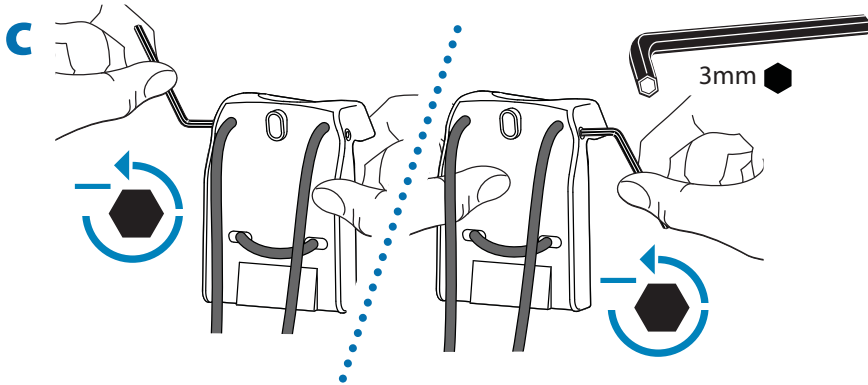
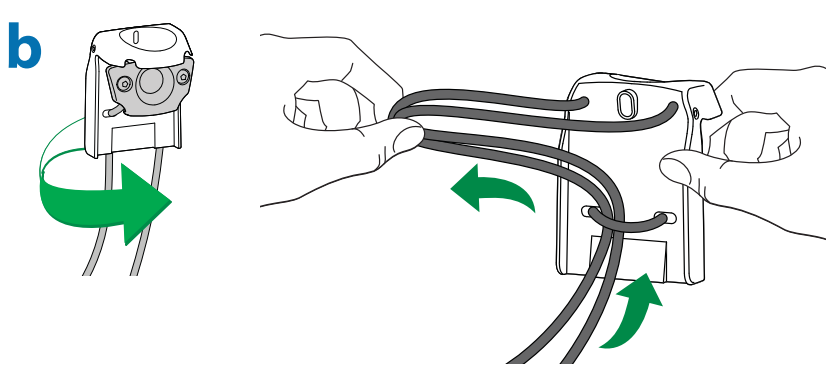
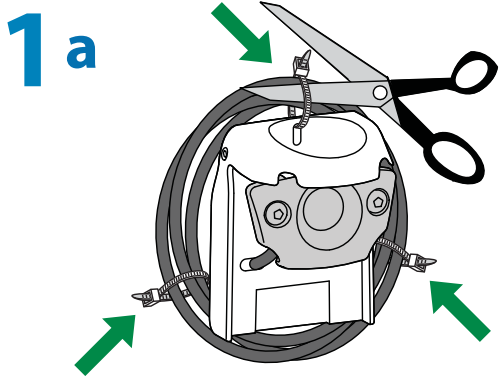
허용 중량: 22.68kg(50파운드)
 최대 크기: 457 x 216 mm(18" x 8.5")
 최소 크기: 305 x 76 mm(12" x 3")



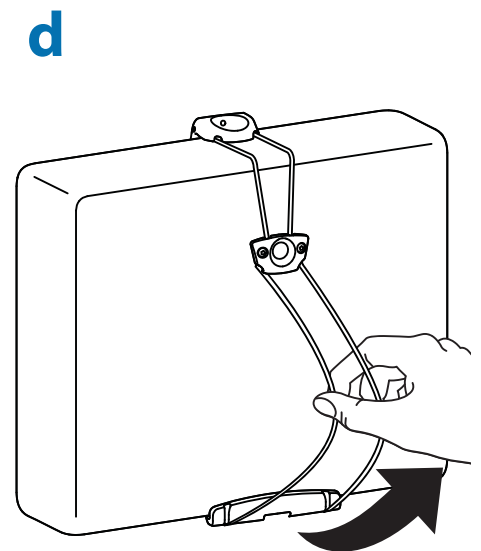
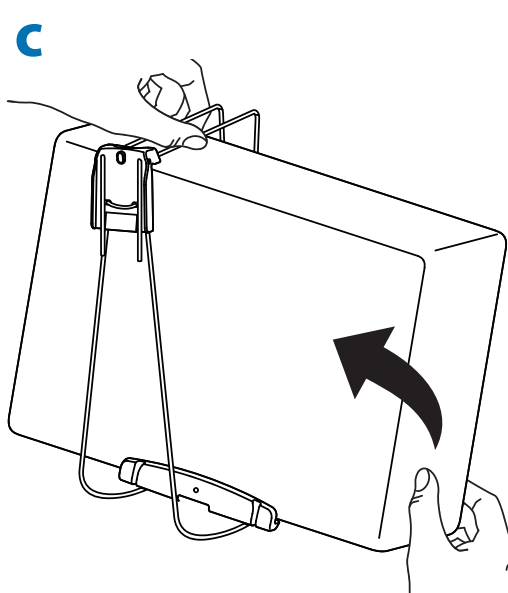
	A	B	C	D	E
1	1x	1x	1x	3x M5 x 6mm	Wood Screw Tornillo para madera Vis à bois Holzschraube Houten schroef Vite da legno 木ネジ 木螺丝 목재 나사 3x #10 x 3/4" 3x #10 x 2"
2				4x M5 x 10mm	
3				4x M5 x 13mm	
4	1x	2x	2x	1x M5 x 18mm	1x 5-sided Security Wrench Llave de seguridad pentagonal Clef Allen de sécurité Fünfkant-Inbusschlüssel 5-kantige veiligheidsleutel Chiave pentagonale di sicurezza 5角固定用レンチ 5角安全扳手 5면 Security Wrench(안전 렌치)
5				4x 10-24 x 1/2"	
6	1x		1x	4x 10-24 x 5/16"	
7	3x	4x	1x 3mm	4x M4 x 6mm	

For service and warranty visit www.ergotron.com
 Para recibir servicio y garantía visite www.ergotron.com
 Pour un entretien et garantie consultez la page www.ergotron.com
 Informationen zur Service und Gewährleistung finden Sie unter www.ergotron.com
 Voor service en garantie gaat u naar www.ergotron.com
 Para recibir servicio y garantía visite www.ergotron.com
 服务和保修请访问 www.ergotron.com

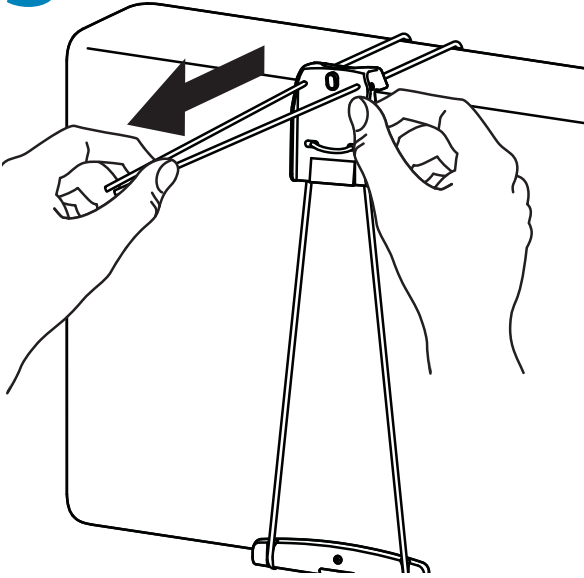




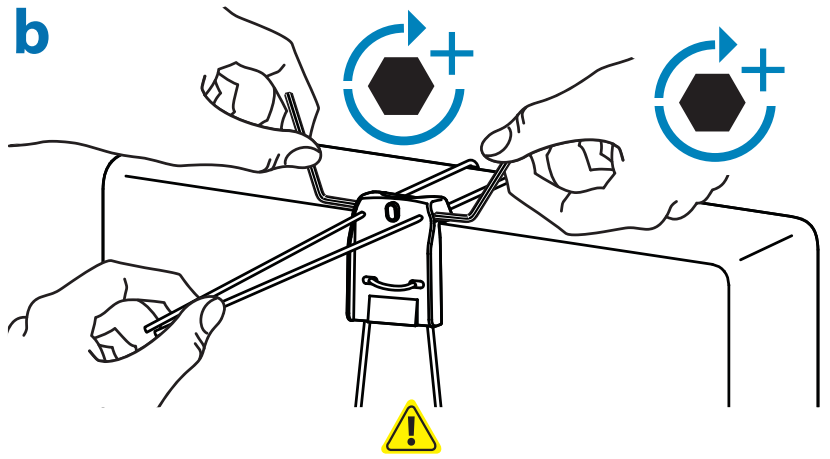
NOTE: Center on bottom



3 a



b



CAUTION: Do Not over tighten fasteners. Over-tightening may cause damage to fasteners.

Precaución: No ajuste en exceso los sujetadores. El sobreajuste puede estropearlos.

Attention : ne pas serrer excessivement les fixations. Risques d'endommagement.

Vorsicht: Die Halterungen niemals übermäßig festziehen. Das übermäßige Festziehen kann die Halterungen beschädigen.

Let op: Draai de bevestigingsmaterialen niet te vast. Te vast aandraaien kan schade veroorzaken aan de bevestigingsmaterialen.

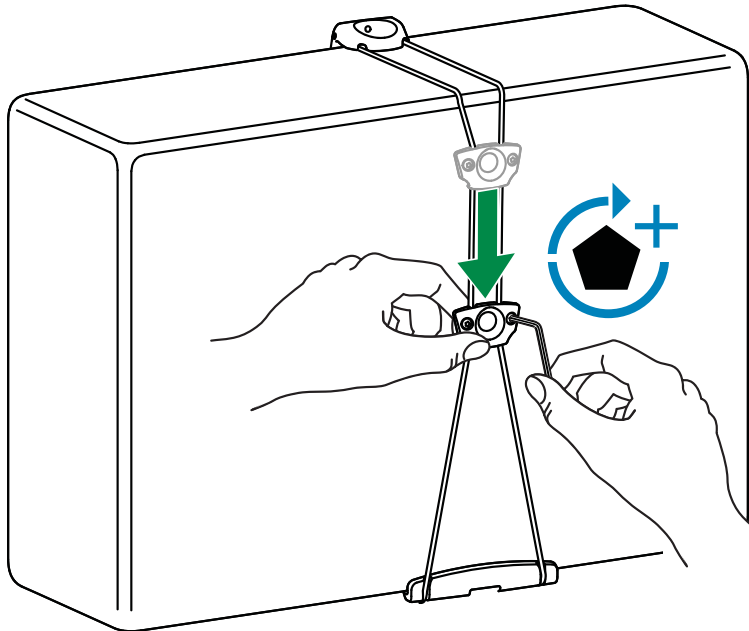
Attenzione: non serrare eccessivamente i dispositivi di fissaggio. Un serraggio eccessivo potrebbe provocare danni ai dispositivi di fissaggio.

注意: 留金は締めすぎないようにしてください。強く締め付けすぎると、金具が破損する原因となります。

小心: 不要过度拧紧紧固件。过度拧紧可能会损坏紧固件。

주의: 고정 장치를 너무 조이지 마십시오. 너무 조이면 고정 장치가 손상될 수 있습니다.

4



FIVE MOUNTING OPTIONS - NOTE: Ergotron Mounting Options sold separately.

CINCO OPCIONES DE MONTAJE - NOTA: Las opciones de montaje Ergotron se venden por separado.

CINQ OPTIONS DE FIXATION - NOTE : options de fixation d'Ergotron vendues séparément.

FÜNF BEFESTIGUNGSOPTIONEN - HINWEIS: Die Ergotron Befestigungsoptionen werden separat verkauft.


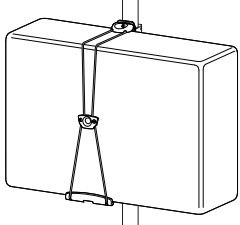


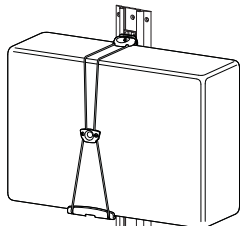


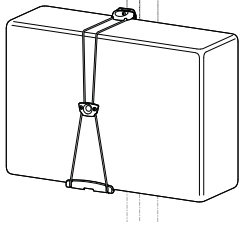


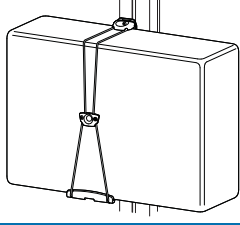


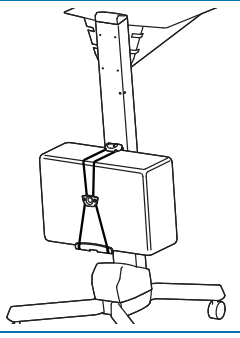


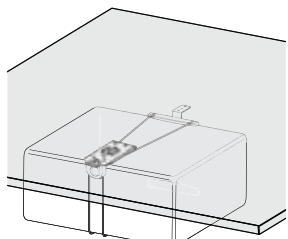

VIJF MONTAGE OPTIES - OPMERKING: Ergotron montageopties niet meegeleverd.

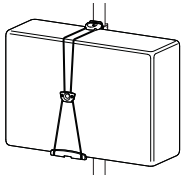
CINQUE OPZIONI DI MONTAGGIO - NOTA: le opzioni di montaggio Ergotron sono vendute separatamente.

5 つのマウントオプション: 注: エルゴトロンマウントオプションは別売りです。

五种安装选购件: 注意: Ergotron安装选购件单独出售。

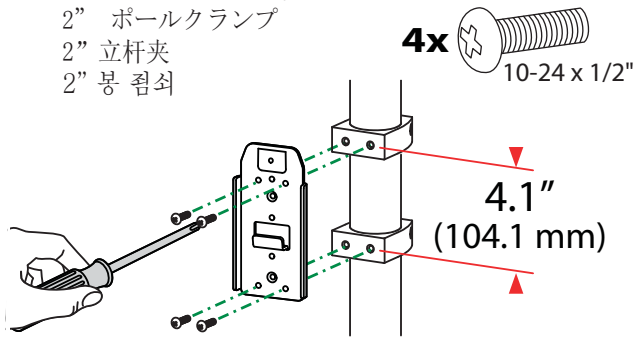
다섯 가지 설치 옵션: 참고: Ergotron 설치 옵션은 별도 판매됩니다.

	<p>2" Pole Clamps Abrazaderas para poste de 2" Attaches de montant 2" 2" Stangenklammern 2" Paalklemmen Morsetti ad asta da 5,1 cm 2" ボールクランプ 2" 立杆夾 2" 봉 집쇠</p>	<p>3" Post Brackets Soportes para pilar de 3" Colliers de montant 3" 3" Ständerhalterungen 3" Pilaarbeugels Staffe per montanti da 7,6 cm 3" 포스트브라켓 3" 柱架 3" 기둥 브래킷</p>		
	<p>Wall Track</p>			
	<p>Wood Stud Wall Pared con pernos para madera Applique sur bois Wood Stud Wall PHouten steunmuur Parete a montanti in legno 木製スタッドウォール 木筋牆 목재 기둥 벽</p>			
	<p>T-Slot Bracket</p>			
	<p>Neo-Flex Cart</p>			
	<p>Under-desk Mount Montaje bajo mesa Fixation sous bureau Untertischhalterung Montage onder bureau Supporto sotto la scrivania デスク下マウント 桌下安装 언더데스크 마운트</p>			

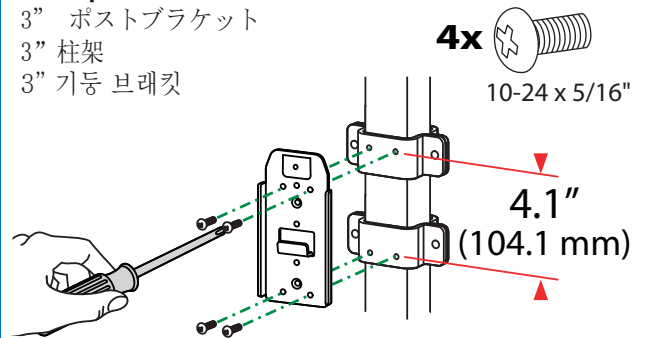


2" Pole Clamps
Abrazaderas para poste de 2"
Attaches de montant 2"
2" Stangenklammern
2" Paalklemmen
Morsetti ad asta da 5,1 cm
 2" ポールクランプ
 2" 立杆夹
 2" 봉 집쇠

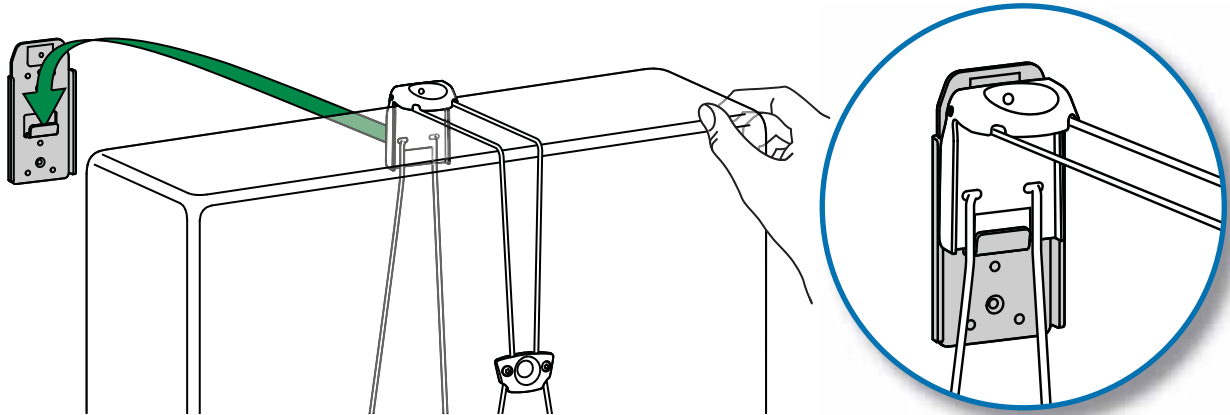
1



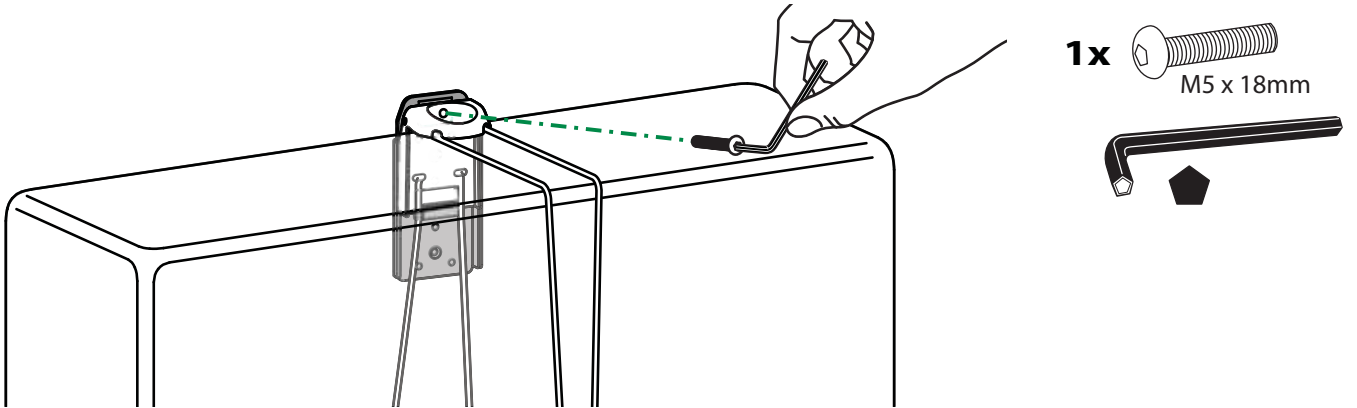
3" Post Brackets
Soportes para pilar de 3"
Colliers de montant 3"
3" Ständerhalterungen
3" Pilaarbeugels
Staffe per montanti da 7,6 cm
 3" ポストブラケット
 3" 柱架
 3" 기둥 브래킷



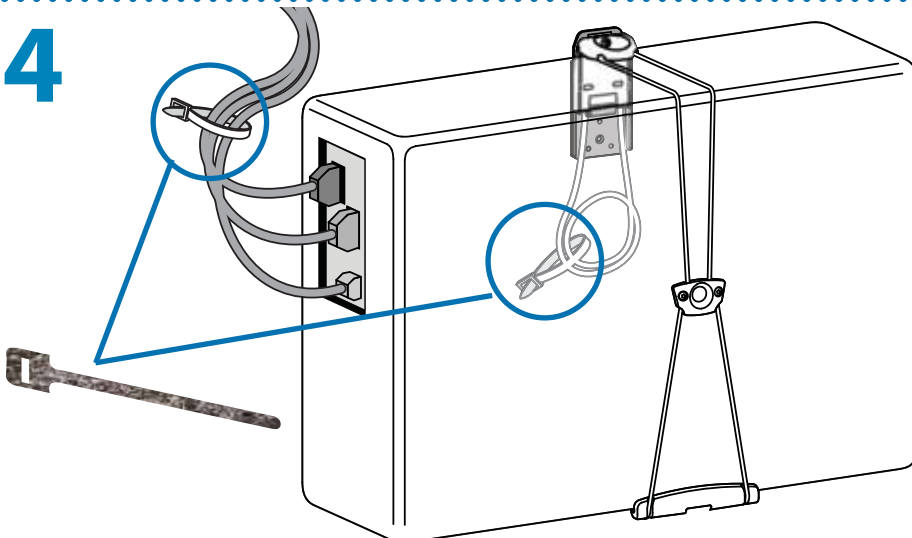
2



3



4



END OF INSTALLATION
 for 2" Pole Clamps, 3" Post Brackets

FIN DE LA INSTALACIÓN
 de las Abrazaderas para poste de 2", Soportes para pilar de 3"

FIN DE L'INSTALLATION
 des attaches 2" et des colliers 3"

ENDE DER INSTALLATION für 2" Stangenklammern, 3" Ständerhalterungen

EINDE VAN INSTALLATIE voor 2" paalklemmen, 3" pilaarbeugels

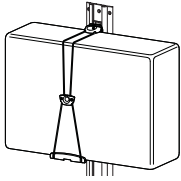
FINE DELL'INSTALLAZIONE per morsetti ad asta da 5,1 cm e staffe per montanti da 7,6 cm

2" ポールクランプ、3" ポストブラケットの取り付け終了

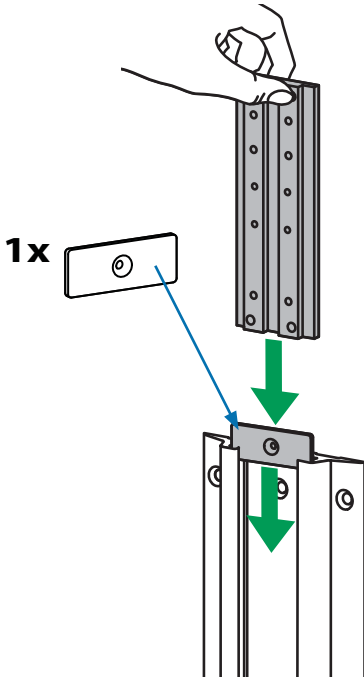
2" 支柱夹、3" 柱架安装完毕

설치 완료 - 2" 봉 집쇠, 3" 기둥 브래킷

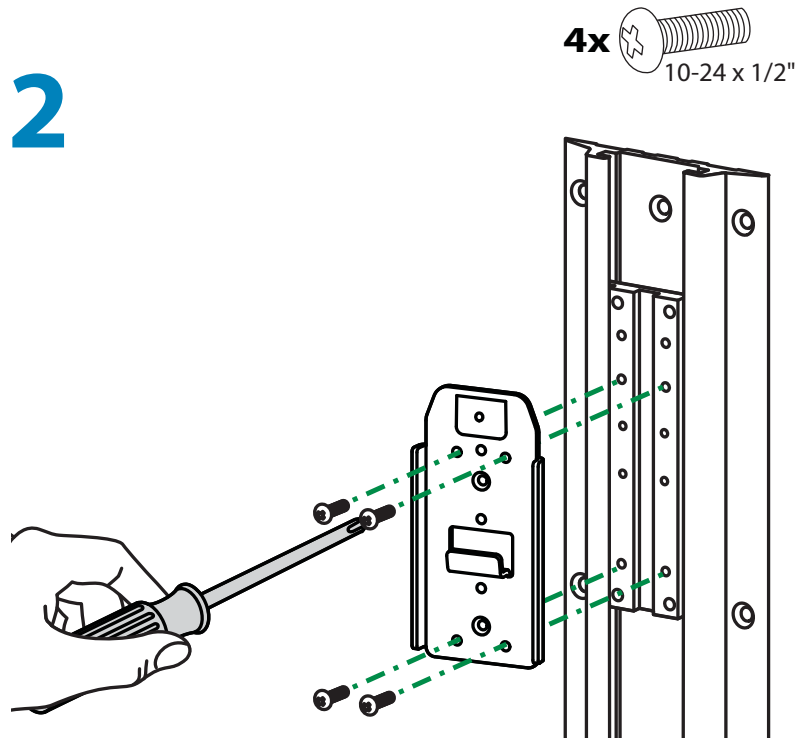
Wall Track



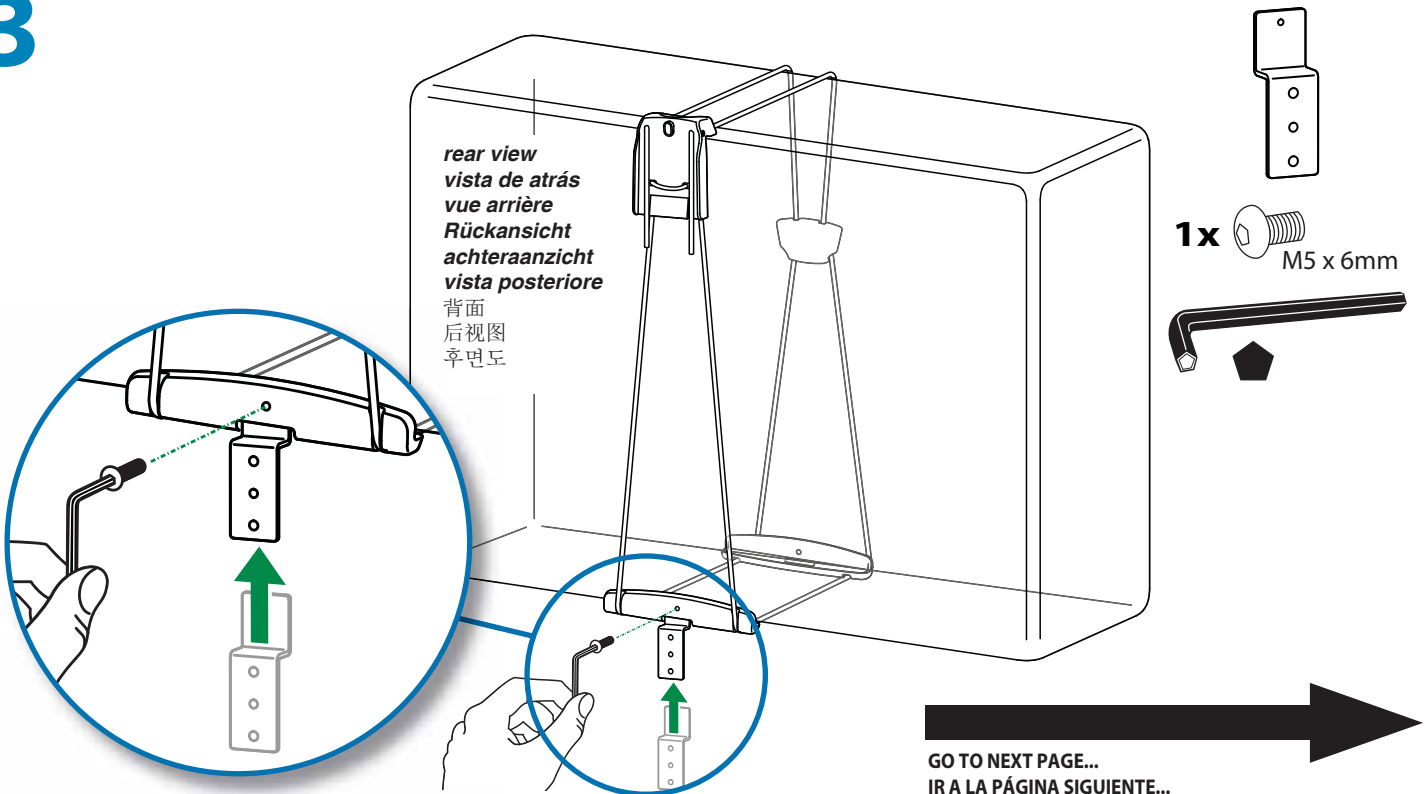
1



2



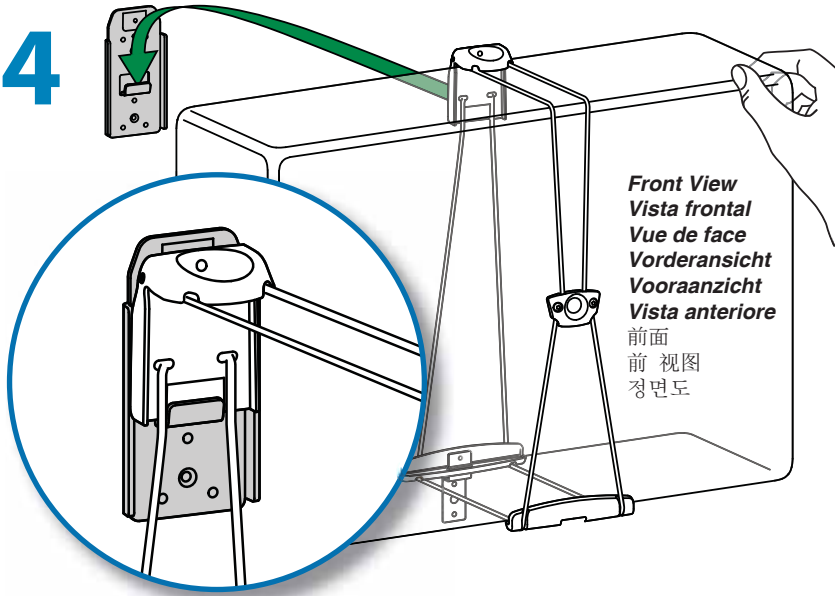
3



GO TO NEXT PAGE...
IR A LA PÁGINA SIGUIENTE...
PAGE SUIVANTE...
WEITER AUF DER NÄCHSTEN SEITE...
GA NAAR VOLGENDE PAGINA...
VAI ALLA PAGINA SUCCESSIVA...
次のページに進む...
转下页...
다음 페이지에서 계속...

Wall Track

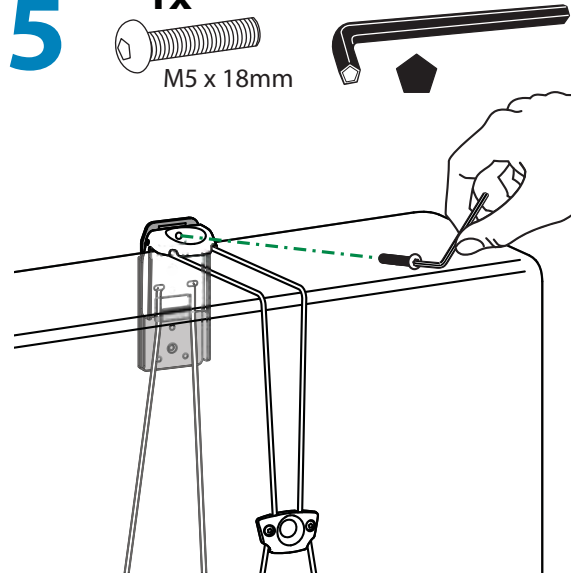
4



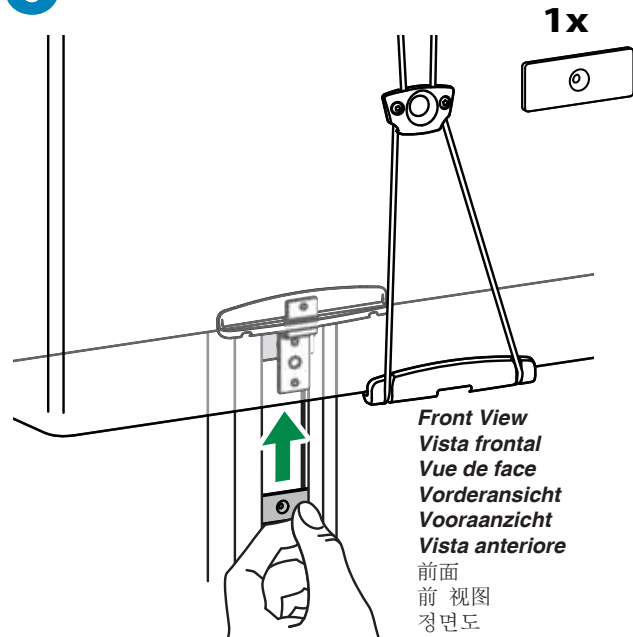
Front View
 Vista frontal
 Vue de face
 Vorderansicht
 Vooraanzicht
 Vista anteriore
 前面
 前视图
 정면도

5

1x
 M5 x 18mm



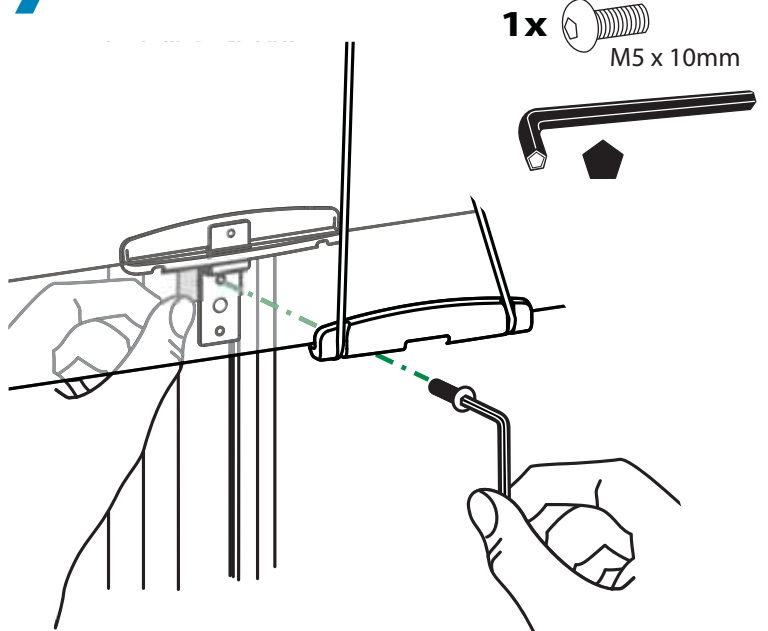
6



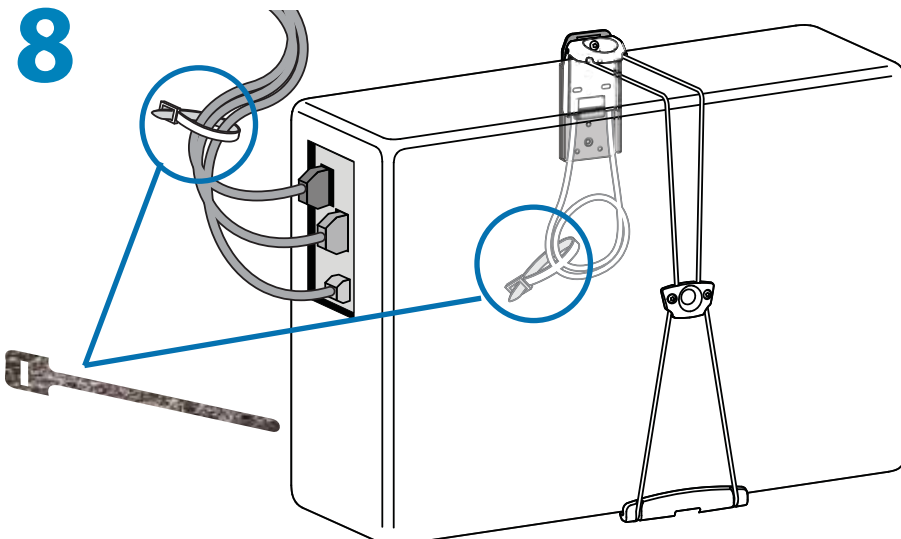
1x
 Front View
 Vista frontal
 Vue de face
 Vorderansicht
 Vooraanzicht
 Vista anteriore
 前面
 前视图
 정면도

7

1x
 M5 x 10mm



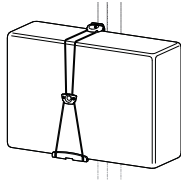
8



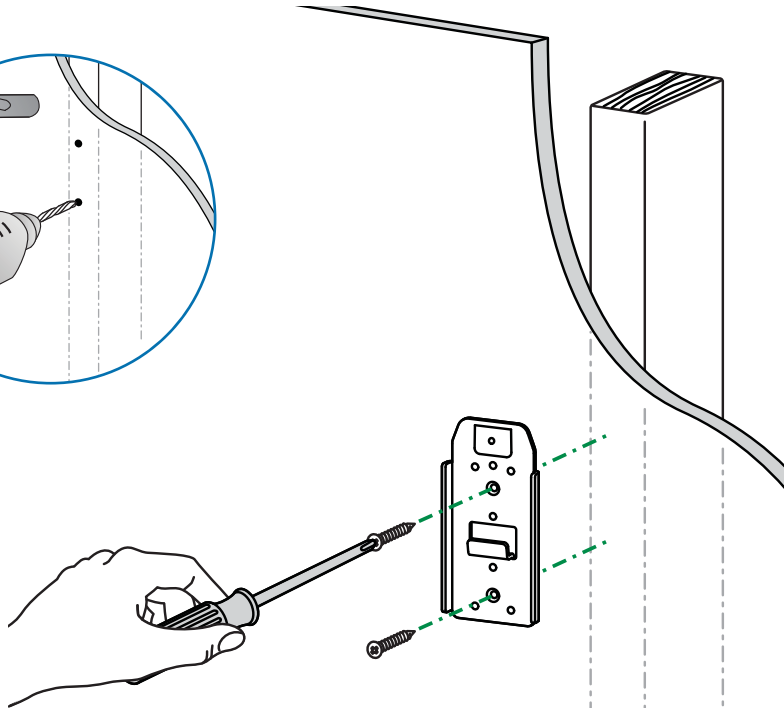
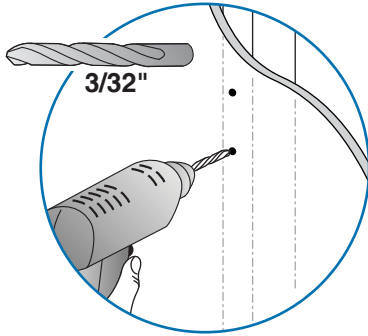
END OF INSTALLATION
 for Wall Track
 FIN DE LA INSTALACIÓN
 de la Guía de pared
 FIN DE L'INSTALLATION
 du montant mural
 ENDE DER INSTALLATION für Wall Track
 EINDE VAN INSTALLATIE voor muurspoor
 FINE DELL'INSTALLAZIONE per traccia a parete

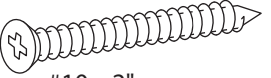
ウォールトラック取り付け終了
 墙轨安装完毕
 설치 완료 - 벽 트랙

Wood Stud Wall
Pared con pernos para madera
Applique sur bois
Wood Stud Wall
PHouten steunmuur
Parete a montanti in legno
 木製スタッドウォール
 木筋墙
 목재 기둥 벽



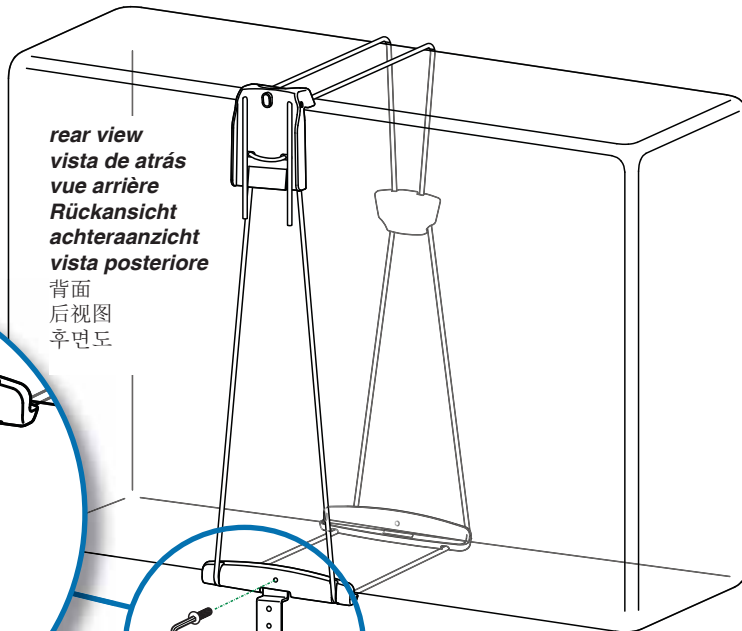
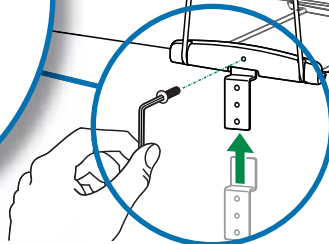
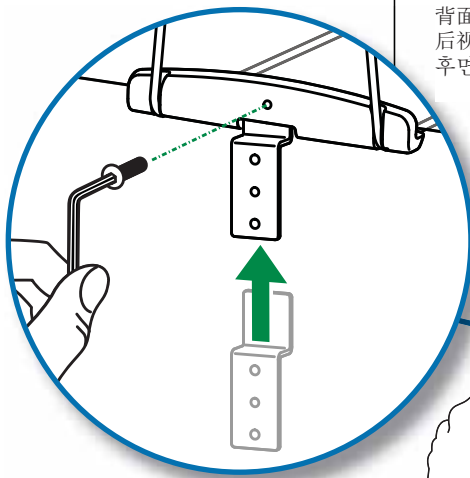
1





2x  #10 x 2"

2

rear view
 vista de atrás
 vue arrière
 Rückansicht
 achteraanzicht
 vista posteriore
 背面
 后视图
 후면도

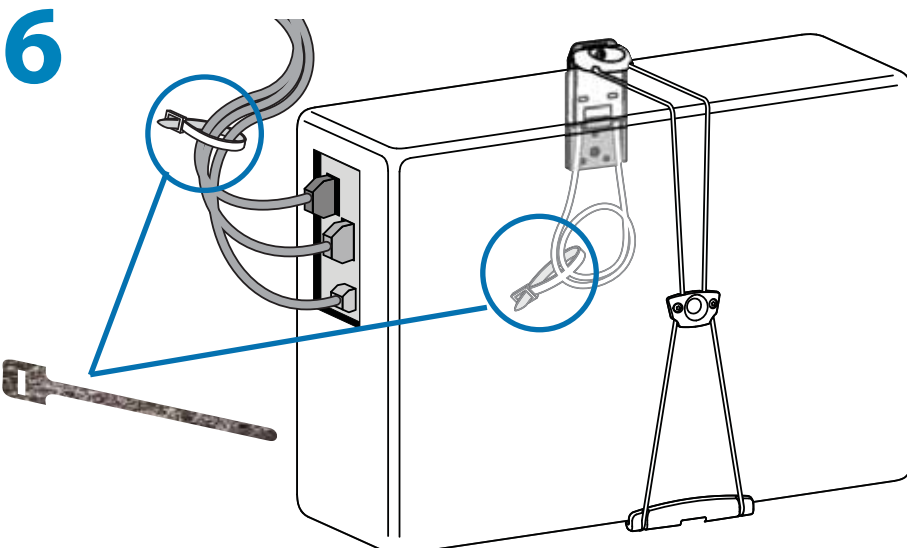
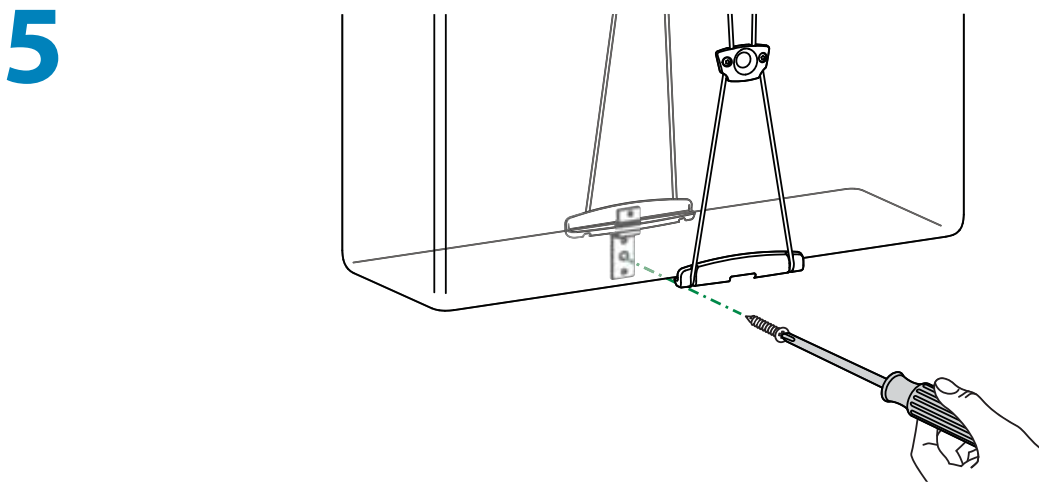
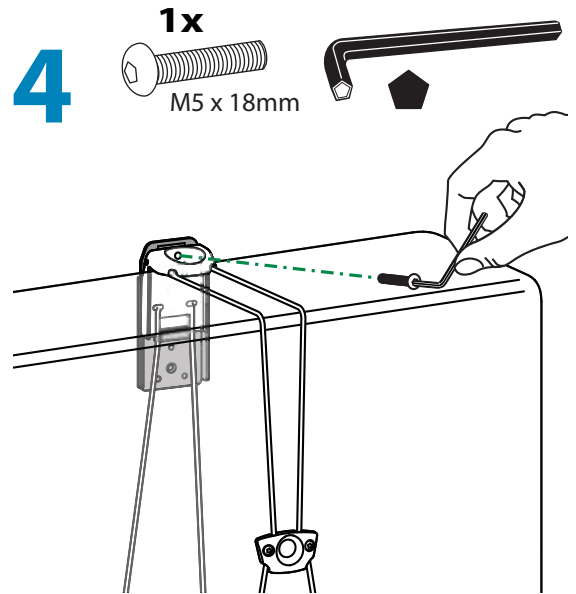
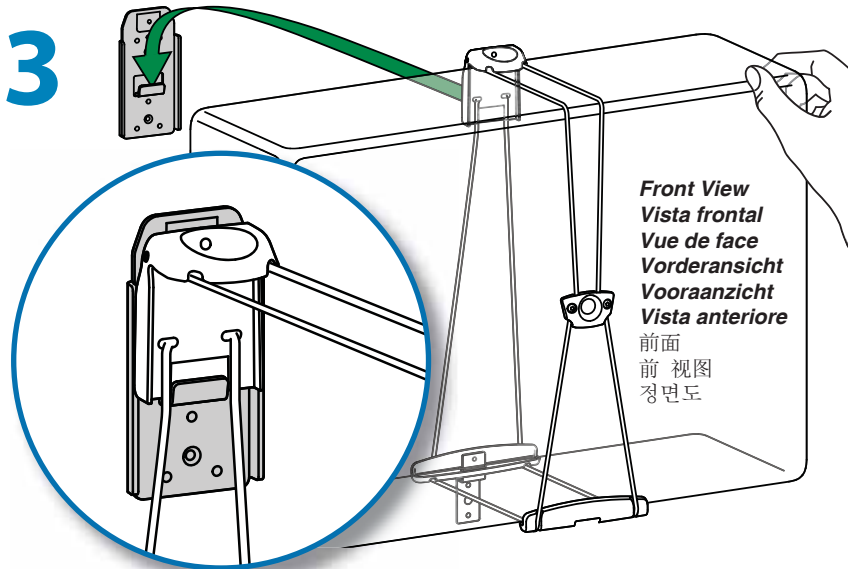


1x  M5 x 6mm




GO TO NEXT PAGE...
 IR A LA PÁGINA SIGUIENTE...
 PAGE SUIVANTE...
 WEITER AUF DER NÄCHSTEN SEITE...
 GA NAAR VOLGENDE PAGINA...
 VAI ALLA PAGINA SUCCESSIVA...
 次のページに進む...
 转下页...
 다음 페이지에서 계속...

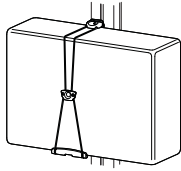
Wood Stud Wall
 Pared con pernos para madera
 Applique sur bois
 Wood Stud Wall
 PHouten steunmuur
 Parete a montanti in legno
 木製スタッドウォール
 木筋墙
 목재 기둥 벽



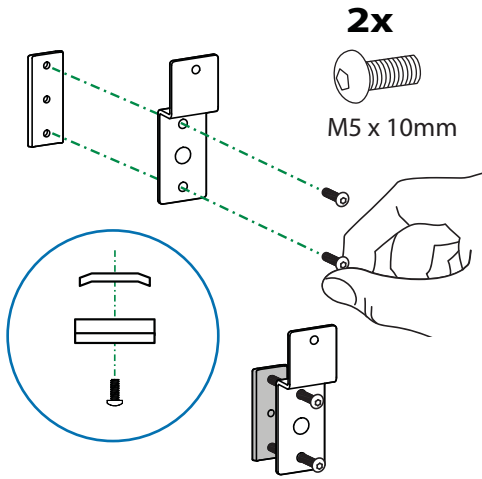
END OF INSTALLATION
 for Wood Stud Wall
 FIN DE LA INSTALACIÓN
 de la Pared con pernos para madera
 FIN DE L'INSTALLATION
 de l'applique sur bois
 ENDE DER INSTALLATION für Wood Stud Wall
 EINDE VAN INSTALLATIE voor houten steunmuur
 FINE DELL'INSTALLAZIONE per parete a montanti in
 legno

木製スタッドウォール取り付け終了
 木筋墙安装完毕
 설치 완료 - 목재 기둥 벽

T-Slot Bracket



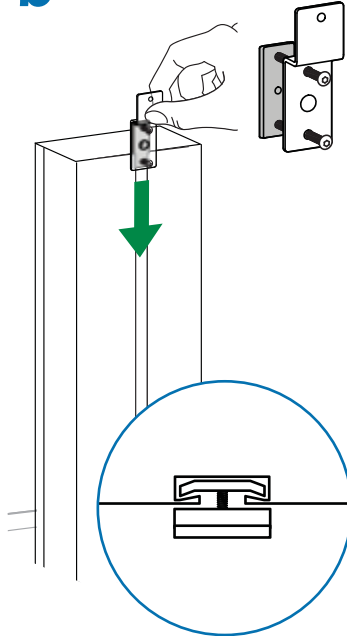
1 a



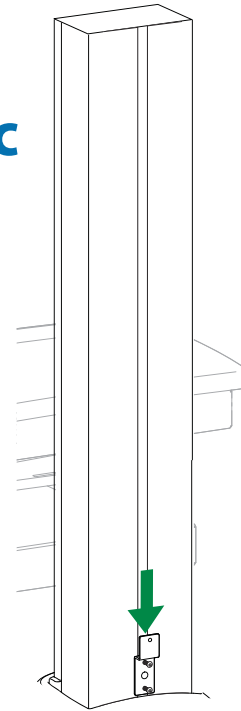
2x

M5 x 10mm

b



c



Do not tighten, leave loose for attachment to CPU Holder

No apretar, dejar flojo para conexión al Soporte para CPU

Ne pas serrer pour permettre la fixation au Support d'unité centrale

Nicht festziehen, zum Anbringen des CPU-Halters gelöst lassen

Niet vastzetten, los laten zitten voor bevestiging aan CPU-houder

Non stringere, lasciare lento per il collegamento al sostegno per CPU

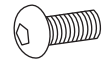
CPU 홀더가取り付けられるように、締め付けず緩めた状態にしておいてください

不要拧紧，留一点松动安装主机固定座

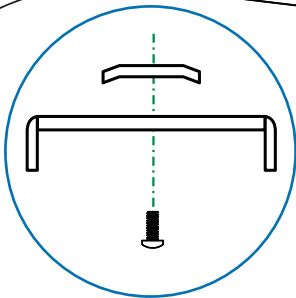
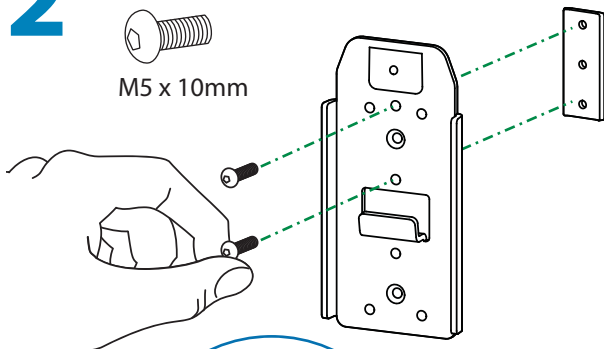
CPU 홀더에 부착할 수 있도록 조이지 말고 헐겁게 두십시오.

2

2x



M5 x 10mm



• **LX Large Display Cart**
Use the M5 x 13 mm screws when mounting to the back of the LX Large Display Cart.

4x

M5 x 13mm

M5x13mm

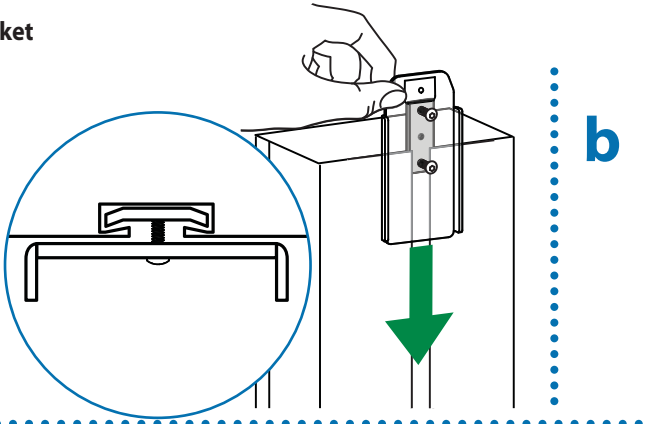
Top View
Vista superior
Vue de haut
Ansicht von oben
Bovenaanzicht
Vista dall'alto
 上面
 俯视图
 상단도

GO TO NEXT PAGE...
 IR A LA PÁGINA SIGUIENTE...
 PAGE SUIVANTE...
 WEITER AUF DER NÄCHSTEN SEITE...
 GA NAAR VOLGENDE PAGINA...
 VAI ALLA PAGINA SUCCESSIVA...

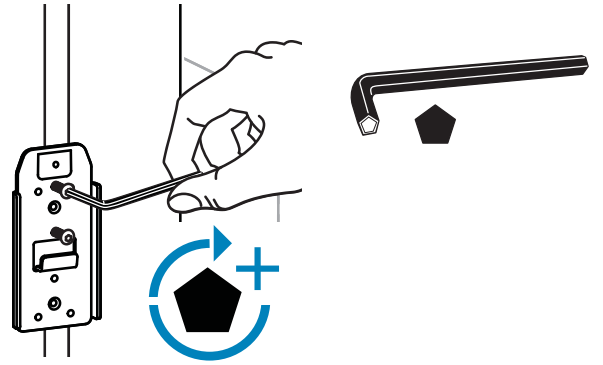
次のページに進む...
 转下页...
 다음 페이지에서 계속...

T-Slot Bracket

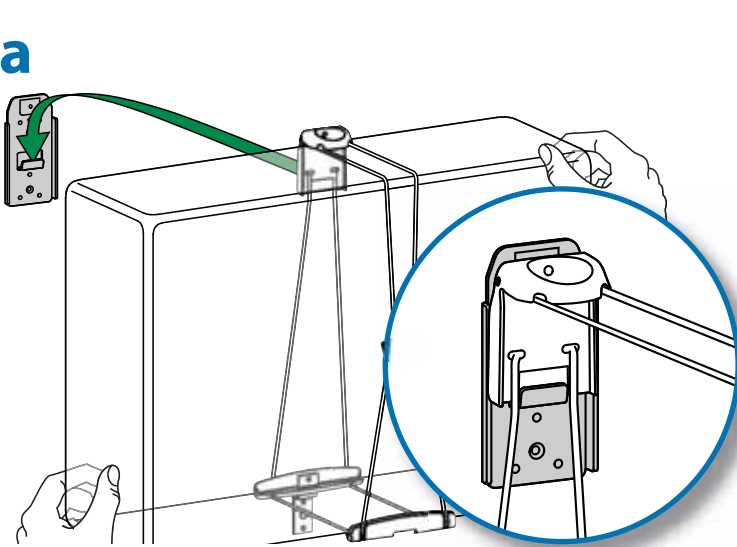
3 a



b



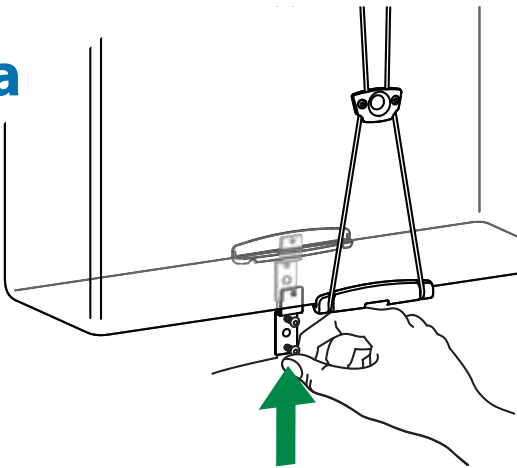
4 a



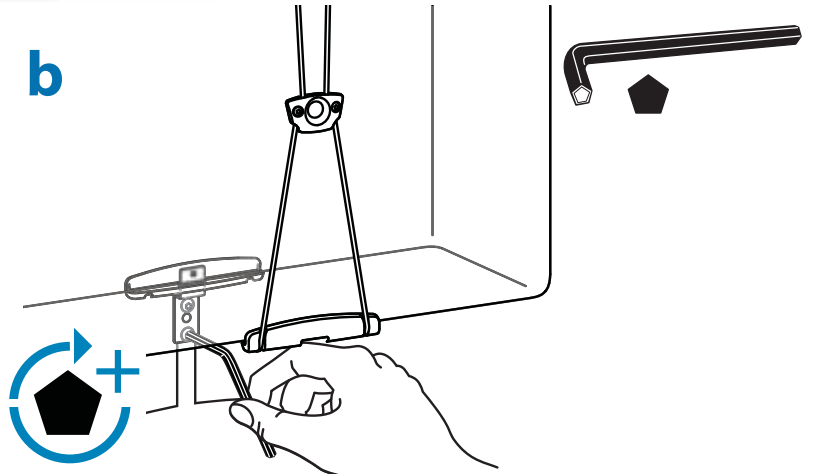
b



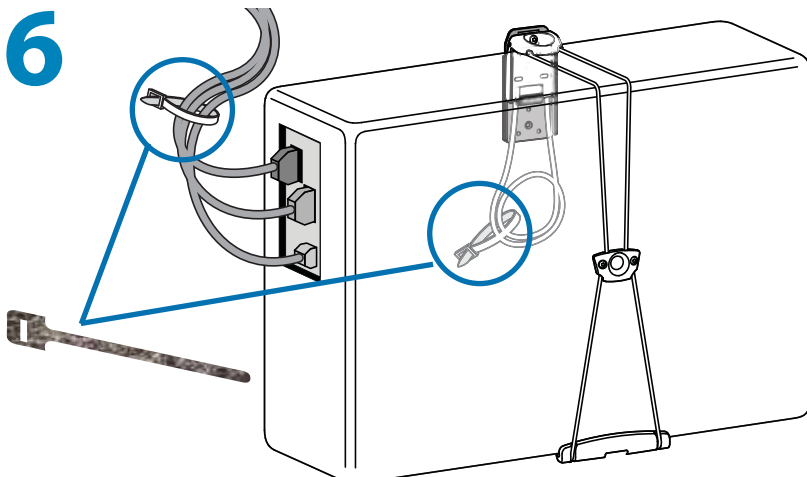
5 a



b



6



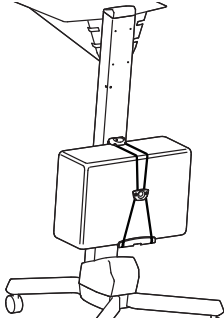
END OF INSTALLATION
for Cart Accessory Bracket
FIN DE LA INSTALACIÓN
de Soporte para accesorios del carro
FIN DE L'INSTALLATION
de la fixation pour chariot
ENDE DER INSTALLATION für Wagen-
Zubehörhalterung
EINDE VAN INSTALLATIE voor
Wagenaccessoirebeugel
FINE DELL'INSTALLAZIONE per mensola
accessori per carrello

カートアクセサリブレイク取り付け終了

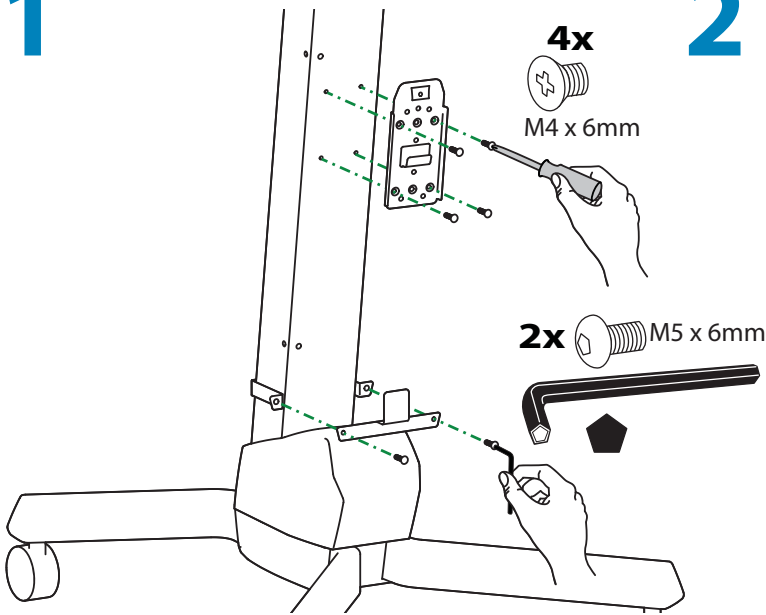
推车附件托架安装完毕

설치 완료 - 카트 부속품 브레이크

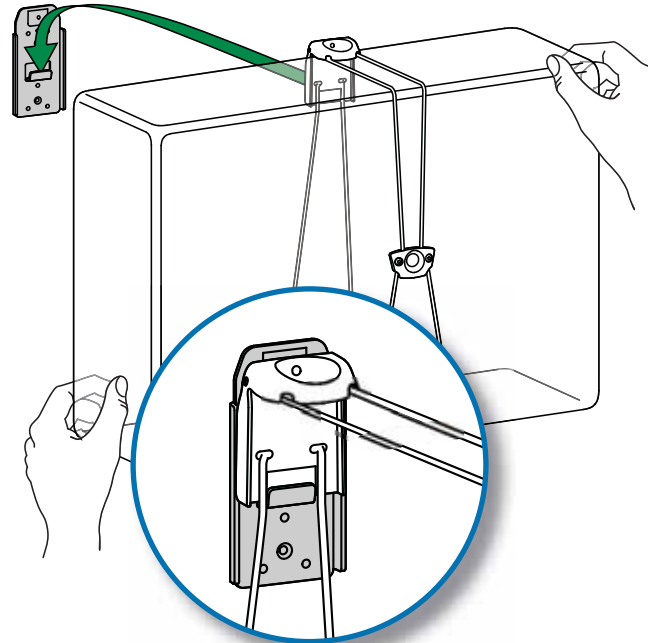
Neo-Flex Cart



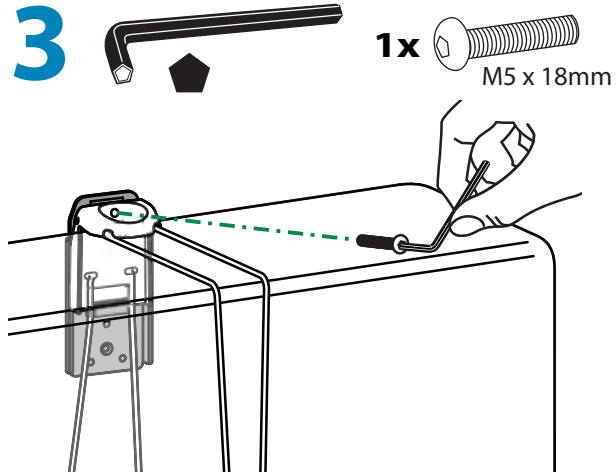
1



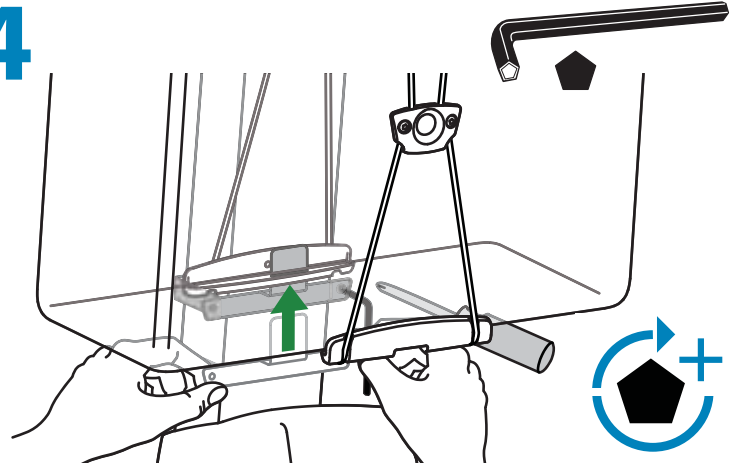
2



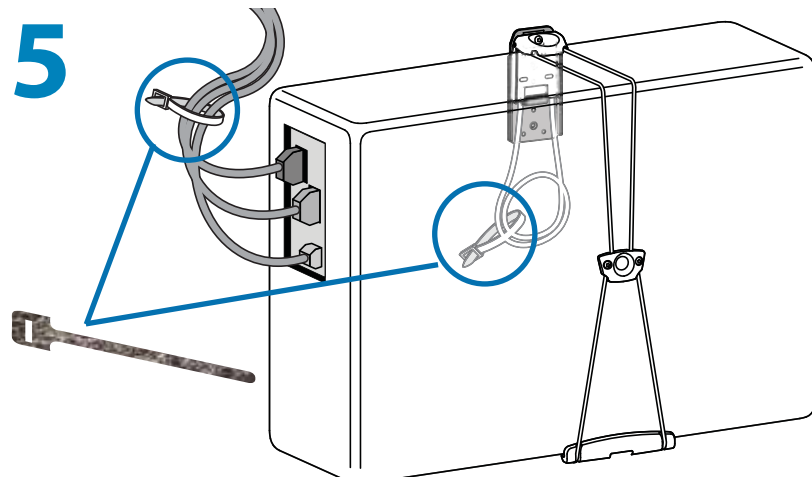
3



4

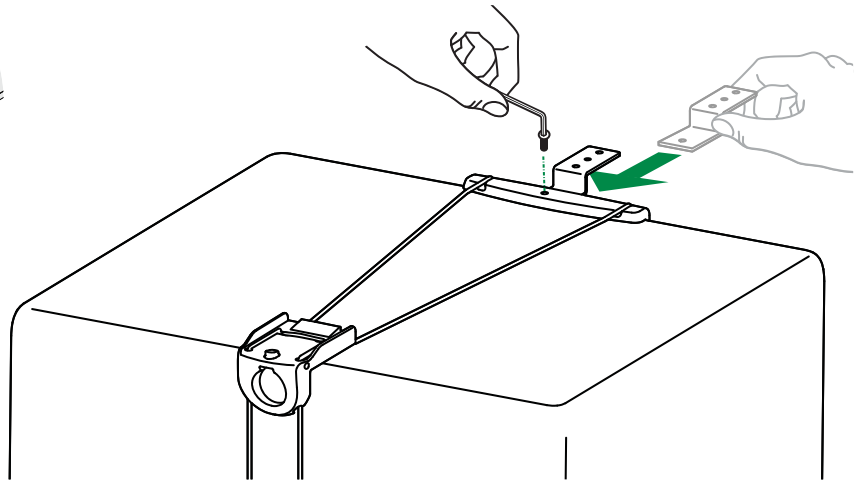
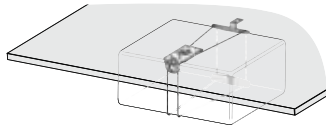


5

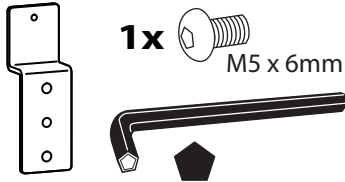


END OF INSTALLATION
for Neo-Flex Cart

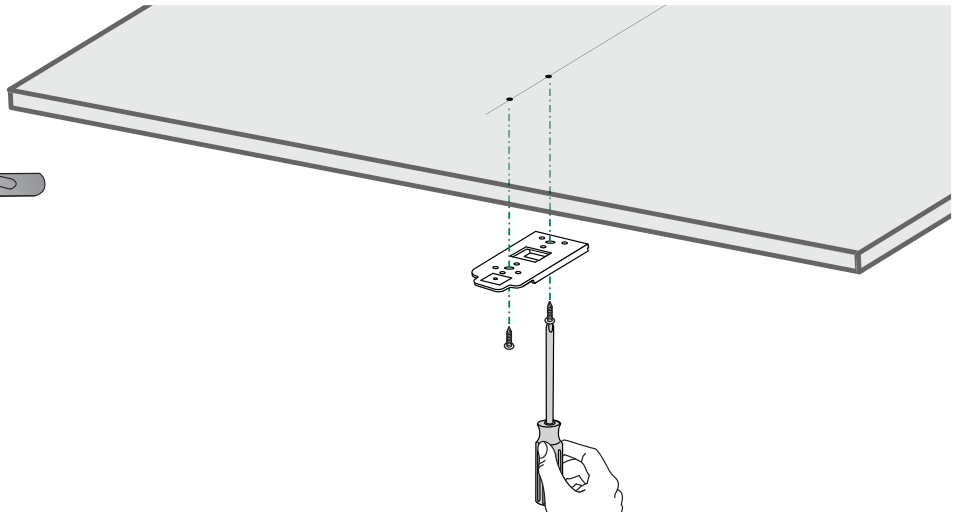
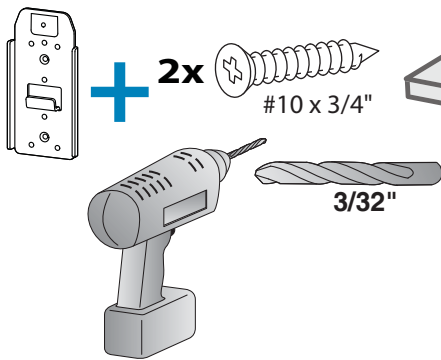
Under-desk Mount
 Montaje bajo mesa
 Fixation sous bureau
 Untertischhalterung
 Montage onder bureau
 Supporto sotto la scrivania
 デスク下マウント
 桌下安装
 언더데스크 마운트



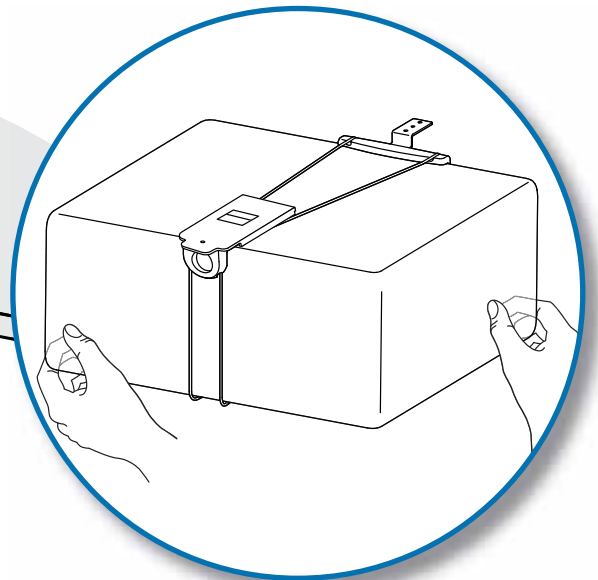
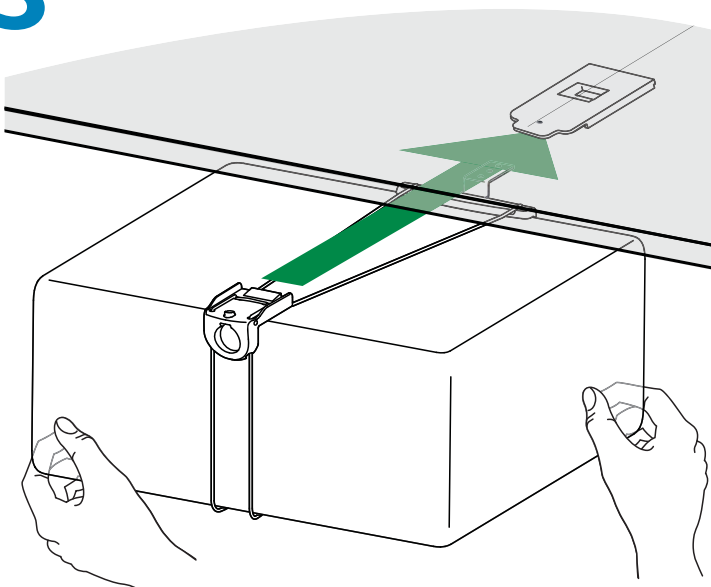
1



2

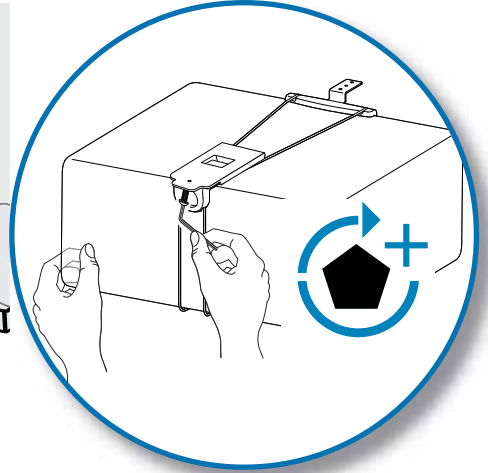
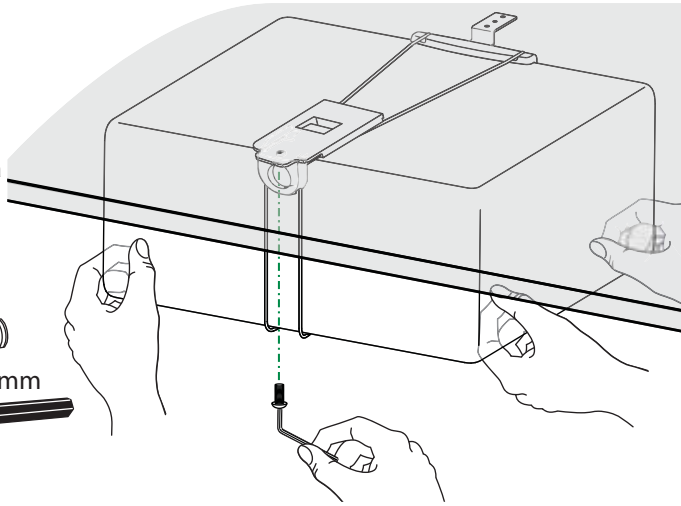
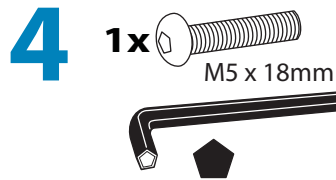


3

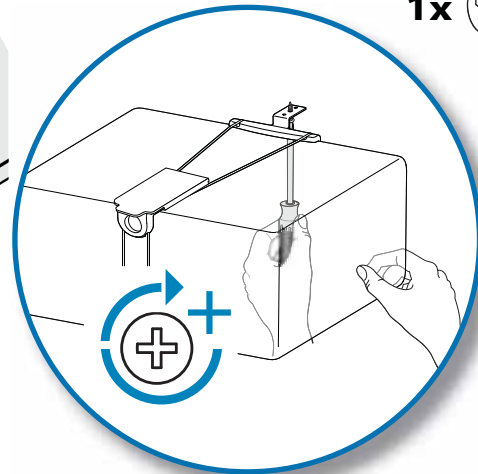
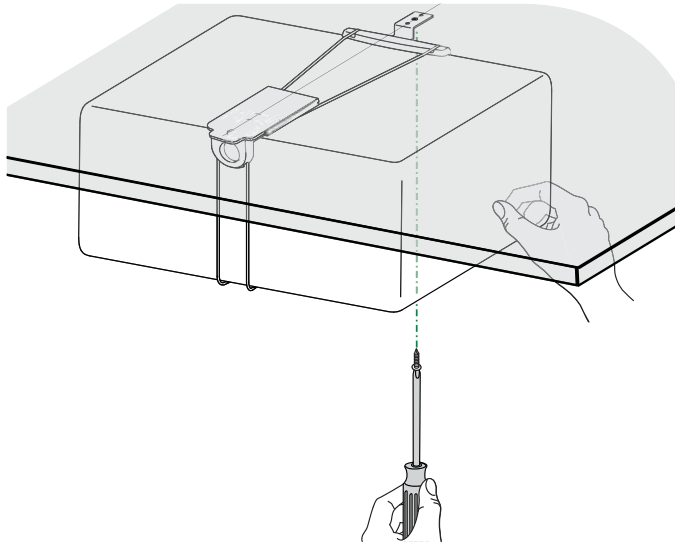


GO TO NEXT PAGE...
 IR A LA PÁGINA SIGUIENTE...
 PAGE SUIVANTE...
 WEITER AUF DER NÄCHSTEN SEITE...
 GA NAAR VOLGENDE PAGINA...
 VAI ALLA PAGINA SUCCESSIVA...
 次のページに進む・・・
 转下页...
 다음 페이지에서 계속...

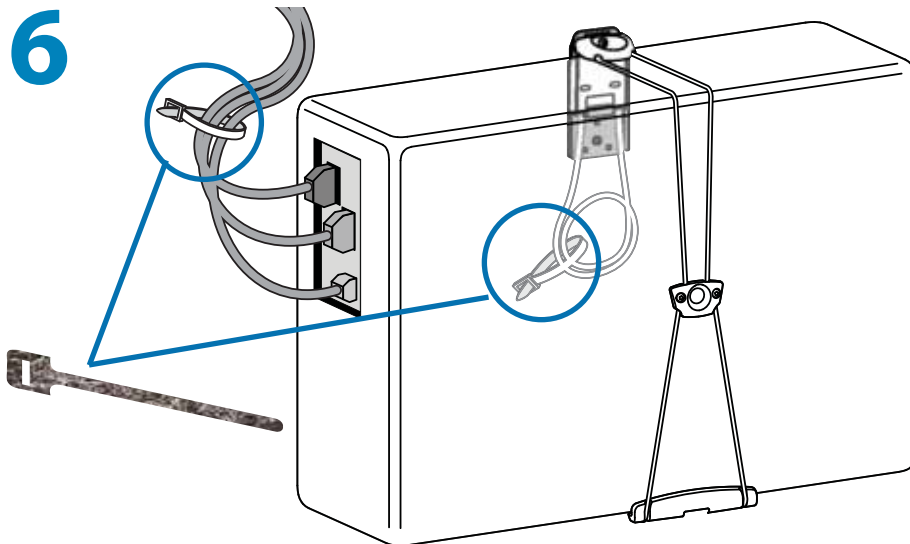
Under-desk Mount
 Montaje bajo mesa
 Fixation sous bureau
 Untertischhalterung
 Montage onder bureau
 Supporto sotto la scrivania
 デスク下マウント
 桌下安装
 언더데스크 마운트



5



6



END OF INSTALLATION
 for Under-desk Mount
FIN DE LA INSTALACIÓN
 de montaje bajo mesa
FIN DE L'INSTALLTION
 de la fixation sous bureau

ENDE DER INSTALLATION für Untertischhalterung
EINDE VAN INSTALLATIE voor montage onder bureau
FINE DELL'INSTALLAZIONE per supporto sotto la scrivania

デスク下マウント取り付け終了
 桌下安装完毕
 설치 완료 - 언더데스크 마운트



© 2010 Ergotron, Inc.
 All rights reserved.

While Ergotron, Inc. makes every effort to provide accurate and complete information on the installation and use of its products, it will not be held liable for any editorial errors or omissions (including those made in the process of translation from English to another language), or for incidental, special or consequential damages of any nature resulting from furnishing this instruction and performance of equipment in connection with this instruction. Ergotron, Inc. reserves the right to make changes in the product design and/or product documentation without notification to its users. For the most current product information, or to know if this document is available in languages other than those herein, please contact Ergotron. No part of this publication may be reproduced, stored in a retrieval system, or transmitted in any form or by any means, electronic, mechanical, photocopying, recording or otherwise without the prior written consent of Ergotron, Inc., 1181 Trapp Road, Eagan, Minnesota, 55121, USA Patents Pending and Patented U.S. & Foreign. Ergotron is a registered trademark of Ergotron, Inc.

**Americas Sales and
 Corporate Headquarters**

St. Paul, MN USA
 (800) 888-8458
 +1-651-681-7600
 www.ergotron.com
 sales@ergotron.com

EMEA Sales

Amersfoort, The Netherlands
 +31 33 45 45 600
 www.ergotron.com
 info.eu@ergotron.com

APAC Sales

Tokyo, Japan
 www.ergotron.com
 apaccustomerservice@ergotron.com

Worldwide OEM Sales

www.ergotron.com
 info.oem@ergotron.com