

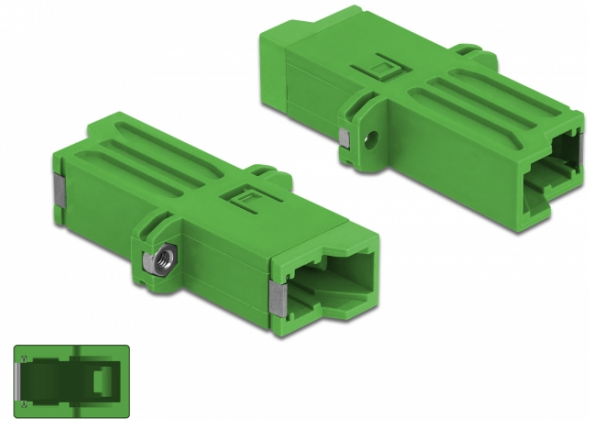
Delock LWL Kupplung E2000 Simplex Buchse zu Simplex Buchse Singlemode grün

Kurzbeschreibung

Mit dieser E2000 Simplex Kupplung von Delock können LWL Stecker einfach miteinander verbunden werden. Die Kupplung ermöglicht somit eine direkte Verbindung der Glasfaserleitung und ist zur einfachen Montage in Anschlusskasten oder Verteilern geeignet.

Schutz durch Staubabdeckung

Die Kupplung ist mit einer entsprechenden Kappe versehen, um die Hülse vor Staub zu schützen und sauber zu halten.



Spezifikation

- Anschlüsse:
1 x E2000 Simplex Buchse >
1 x E2000 Simplex Buchse
- Für Singlemode Faser
- Keramikhülse
- Mit Staubschutzabdeckung
- Befestigung über Schrauben
- Material: Kunststoff
- Farbe: grün
- Maße (LxBxH): ca. 41,9 x 22,0 x 8,9 mm

Systemvoraussetzungen

- Ein freier E2000 Simplex Stecker

Packungsinhalt

- LWL Kupplung

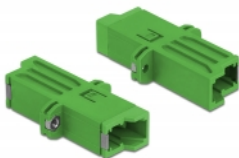
Artikel-Nr. 86944

EAN: 4043619869442

Ursprungsland: China

Verpackung: • Wiederverschließbare Tüte

Abbildungen



Schnittstelle	
Anschluss 1:	1 x E2000 Simplex Buchse
Anschluss 2:	1 x E2000 Simplex Buchse
Physikalische Eigenschaften	
Material:	Kunststoff
Länge:	41,9 mm
Breite:	22,0 mm
Höhe:	8,9 mm
Farbe:	grün